

TOPEC®

Το TOPEC® είναι σύστημα αρθρωτού (modular) μεταλλότυπου πλάκας από αλουμίνιο, χωρίς δοκάρια. Εύκολο, ασφαλές, γρήγορο!

- ▶ Τεχνικά στοιχεία
- ▶ Πλεονεκτήματα – Παραγωγική εργασία
- ▶ Πλεονεκτήματα – Ασφαλής εργασία
- ▶ Εφαρμογές & χρήση
- ▶ Logistics
- ▶ Τεχνική Υποστήριξη / Engineering



At Work For You

HÜNNEBECK 

BY BRAND) SAFWAY

TOPEC®

Τεχνικά στοιχεία

Το αρθρωτό σύστημα μεταλλοτύπου πλάκας TOPEC® της Hünnebeck καθιστά το καλούπωμα και το ξεκαλούπωμα των πλακών πολύ ταχύτερο και αποδεδειγμένα πιο οικονομικό από τα συμβατικά συστήματα μεταλλοτύπων πλάκας.



Πλάτη πανέλων	45 60 75 90 180 cm
Μήκη πανέλων	90 180 cm
Ρυθμιζόμενα πανέλα	55 – 90 x 90 cm 55 – 90 x 180 cm
Πάχος προφίλ	14 cm προφίλ πλαισίου αλουμινίου
Επιφάνεια σκυροδέτησης	ECOPLY® πλήρως πλαστικό Μπετοφόρμ (340 g/m ²)
Πάχος επένδυσης	11 mm ECOPLY πλήρως πλαστικό 10 mm Μπετοφόρμ
Βάρος ανά πάνελ	Panel 180 x 90 cm = 22.20 kg Panel 180 x 180 cm = 47.10 kg
Πρότυπα	συμμόρφωση με DIN 18202
Μέγιστο πάχος πλάκας	75 cm (με πανέλλα 60 cm)
Προστασία διάβρωσης	ηλεκτροστατική βαφή (powder-coating)
Τυπική υποστύλωση	EURO PLUSnew 20 kN 30 kN
Ειδική υποστύλωση	MODEX
Κεφαλές	TOPEC N πρόωρου ξεκαλουπώματος
Χρόνοι	t = 0.2 – 0.4 h/m ²

- Ρυθμιζόμενα πάνελ (πλήρως τηλεσκοπικά)
- ECOPLY® πλήρως πλαστικό φύλλο επένδυσης
- Δυνατότητα πρώιμου ξεκαλουπώματος με κεφαλή πτώσης TOPEC
- Ορθοστάτης EUROPLUSnew με μηχανισμό γρήγορης καθόδου
- Ανυψωτικό TOPEC lift για γρήγορη/ με ακρίβεια τοποθέτηση πανέλων

TOPEC®

Παραγωγική εργασία

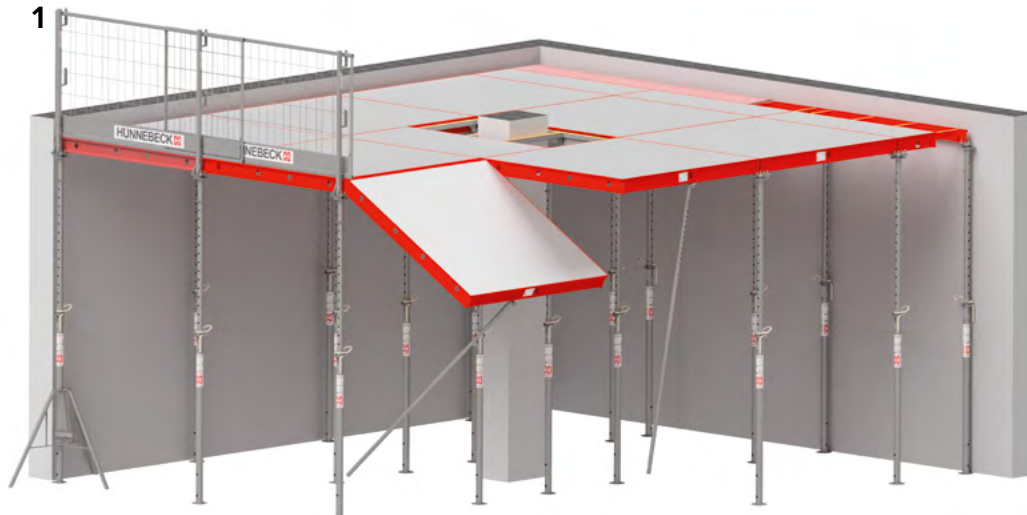
- ▶ Μόνο δύο βασικά εξαρτήματα απαιτούνται: πάνελ και ορθοστάτης (1)
- ▶ Ταχεία τοποθέτηση με το Giant Πάνελ 180×180 cm με επιφάνεια καλουπώματος 3,24 m²
- ▶ Τα γεμίσματα (infills) δημιουργούνται γρήγορα με τα Ρυθμιζόμενα Πανέλα TOPEC
- ▶ Εξαιρετικά αποτελέσματα σκυροδέτησης με την πλαστική επιφάνεια ECOPLY®: εύκολος καθαρισμός και ελάχιστη φθορά· τα πάνελ είναι εξοπλισμένα με βίδες/πριτσίνια βυθισμένης κεφαλής για ομαλή επιφάνεια.



TOPEC®

Ασφαλής εργασία

- ▶ Όλες οι εργασίες γίνονται εργονομικά από το δάπεδο
- ▶ Περιμετρική προστασία ακμών με το σύστημα PROTECTO (1)
- ▶ Ελαφρά και στιβαρά αλουμινένια εξαρτήματα για εύκολο χειρισμό μειώνουν την κόπωση

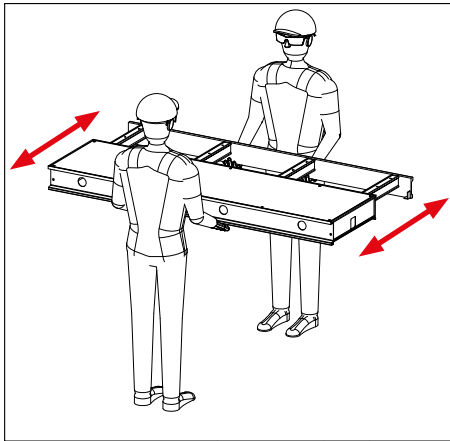


TOPEC®

Εφαρμογή & χρήση

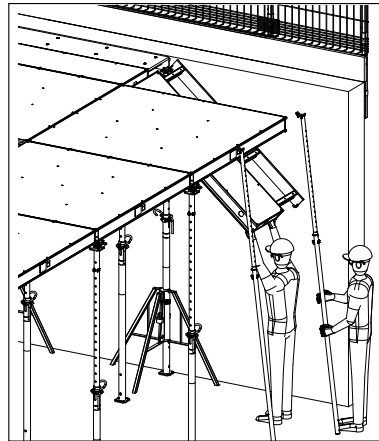
Δημιουργία γεμισμάτων

Στις επόμενες σελίδες περιλαμβάνονται αποσπάσματα από τα εγχειρίδια χρήσης. Οι πλήρεις οδηγίες είναι διαθέσιμες στην ιστοσελίδα www.huennebeck.com.

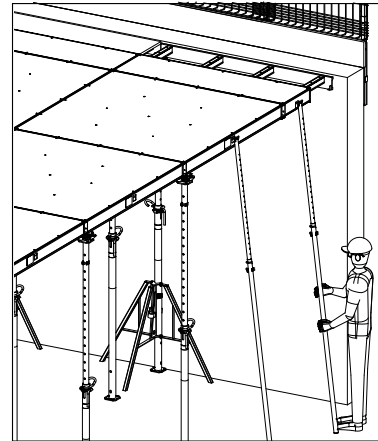


Βήμα 1 Καλυπώστε την επιφάνεια με πανέλα TOPEC μέχρι την περιοχή γεμίματος.

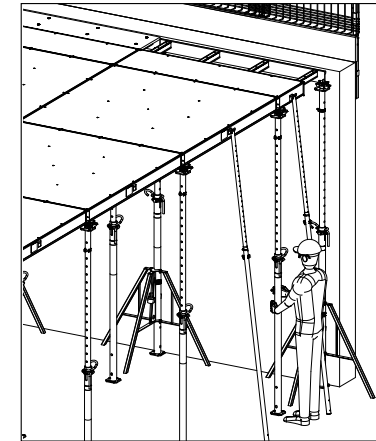
Βήμα 2 Τραβήξτε προς τα έξω το Ρυθμιζόμενο Πανέλο TOPEC μέχρι το απαιτούμενο πλάτος.



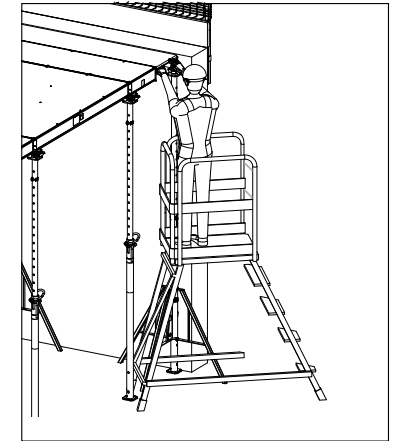
Βήμα 3 Τοποθετήστε το Ρυθμιζόμενο πανέλο TOPEC επάνω στις κεφαλές των ορθοστατών.



Βήμα 4 Χρησιμοποιήστε το Αλουμιένιο Κοντάρι Ανάρτησης (Alu Erection Rod 365) για να σηκώσετε το Ρυθμιζόμενο Πανέλο TOPEC σε οριζόντια θέση και ακουμπήστε το επάνω στο κοντάρι.



Βήμα 5 Υποστυλώστε το Ρυθμιζόμενο Πανέλο TOPEC και τα γειτονικά Πανέλα TOPEC με ορθοστάτες.



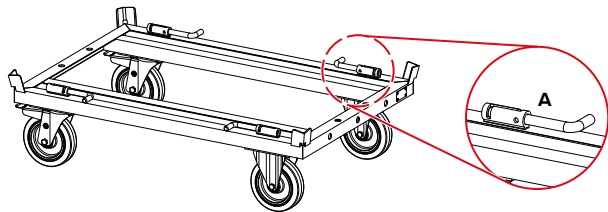
Βήμα 6 Από ασφαλή θέση, τοποθετήστε το συμπλήρωμα μπετοφόρμ επάνω στο τηλεσκοπικό τμήμα του Ρυθμιζόμενου Πανέλου TOPEC και καρφώστε για να το ασφαλίσετε.

TOPEC® Logistics

Αποθήκευση & Μεταφορά

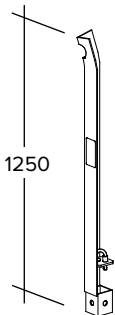
Λοιπά εξαρτήματα

Όλα τα εξαρτήματα πρέπει να αποθηκεύονται στα κατάλληλα μέσα μεταφοράς. Τα περισσότερα μέσα μεταφοράς μπορούν να μετακινηθούν με το Euro Trolley (κωδ. 607610) και να ανυψωθούν με γερανό στο εργοτάξιο.



Εξαρτήματα < 1,00 m και μικρά μέρη

Εξαρτήματα μήκους μικρότερου του 1,00 m και μικρά μέρη πρέπει να αποθηκεύονται στο Euro Lattice Box (κωδ. 548480). Το Euro Lattice Box μπορεί να μετακινηθεί με το Euro Trolley. Ασφαλίστε πάντα το κιβώτιο πάνω στο Trolley με τον μηχανισμό κλειδώματος.



TOPEC Γωνία στοίβαξης

Η γωνία στοίβαξης TOPEC Stacking Angle χρησιμοποιείται για στοίβαξη και μεταφορά των Πανέλων TOPEC.

Εξαρτήματα μήκους > 1,00 m

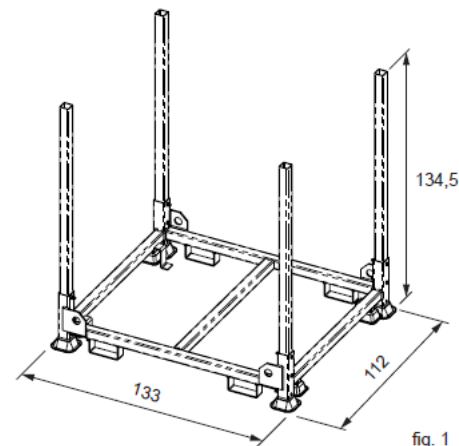
Εξαρτήματα μήκους άνω του 1,00 m (π.χ. ορθοστάτες EUROPLUSnew, στύλοι κιγκλιδώματος PROTECTO κ.ά.) πρέπει να αποθηκεύονται και να μεταφέρονται στο Euro Stacking Frame 120/80 (κωδ. 553689).

Πριν τη μεταφορά, τα εξαρτήματα πρέπει να ασφαρίζονται με ιμάντες ή παρόμοια μέσα για να αποφεύγεται η ολίσθηση.

Το Euro Stacking Frame μπορεί να μετακινείται εντός εργοταξίου με το Euro Trolley.

Δικτυωτά πάνελ PROTECTO

Τα δικτυωτά πάνελ PROTECTO πρέπει να αποθηκεύονται στο PROTECTO Mesh Panel Rack. Τα πάνελ ασφαρίζονται με τον σωλήνα ασφάλισης για να μην ολισθαίνουν κατά τη μεταφορά.



TOPEC® συνδυάζεται με

- › TOPMAX®
- › MODEX® ικρίωμα
- › EUROPLUS® new
- › PROTECTO®

Αν θέλετε να μάθετε
περισσότερα, μπορείτε να
δείτε το σχετικό **Video**.

TOPEC®

Τεχνική Υποστήριξη

Φάση 1
Αναλύουμε την κατάσταση/ το έργο.

Φάση 2
Αναπτύσσουμε τα τεχνικά σχέδια και υπολογίζουμε τις ποσότητες/κόστη.

Φάση 3
Σχεδιάζουμε και υλοποιούμε τη λύση.

Φάση 4
Σας υποστηρίζουμε μέχρι την ολοκλήρωση του έργου.

Μπορούμε να σχεδιάσουμε ακόμη και τα πιο σύνθετα έργα για λογαριασμό σας γρήγορα και διεξοδικά. Ξεκινώντας από την κάτοψη και τις διαστάσεις των όψεων, παράγουμε τα απαιτούμενα στατικά/τεχνικά σχέδια, υπολογίζουμε τις ακριβείς ποσότητες υλικών και παρέχουμε όλους τους απαραίτητους πίνακες ποσοτήτων.

Σας βοηθάμε να βρείτε τη σωστή λύση ασφάλειας και πρόσβασης. Η διαφάνεια, η ευελιξία, η οικονομικότητα και η ασφάλεια αποτελούν αυτονόητα στοιχεία και βασικό μέρος της εταιρικής μας φιλοσοφίας.

Ό,τι κι αν χρειαστείτε, σας υποστηρίζουμε καθ' όλη τη διάρκεια πολύπλοκων κατασκευαστικών έργων, συμπεριλαμβανομένης της μελέτης ειδικών κατασκευών. Στόχος μας είναι πάντοτε να σας προστατεύουμε από περιττούς κινδύνους και να σας βοηθήσουμε να φτάσετε στο καλύτερο δυνατό αποτέλεσμα σε κάθε επίπεδο.