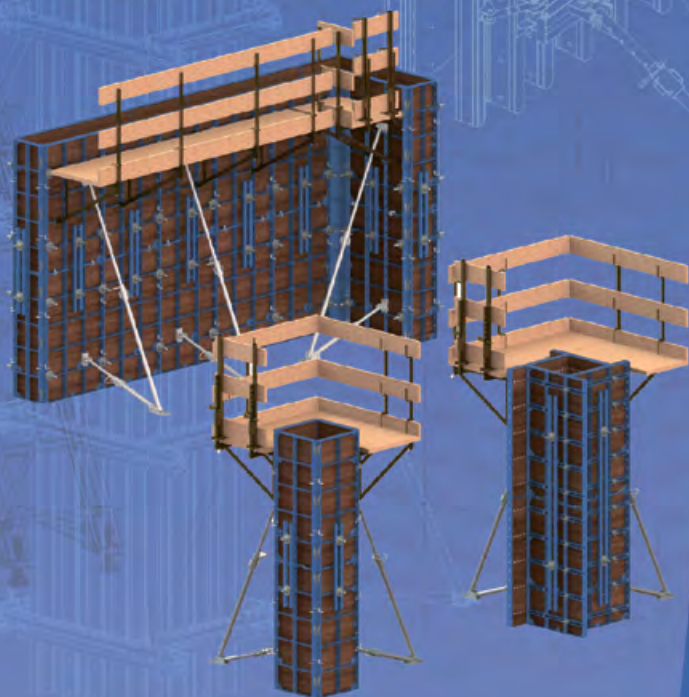


Super-lightweight framed formwork **HANDI**



ΟΔΗΓΙΕΣ ΧΡΗΣΗΣ



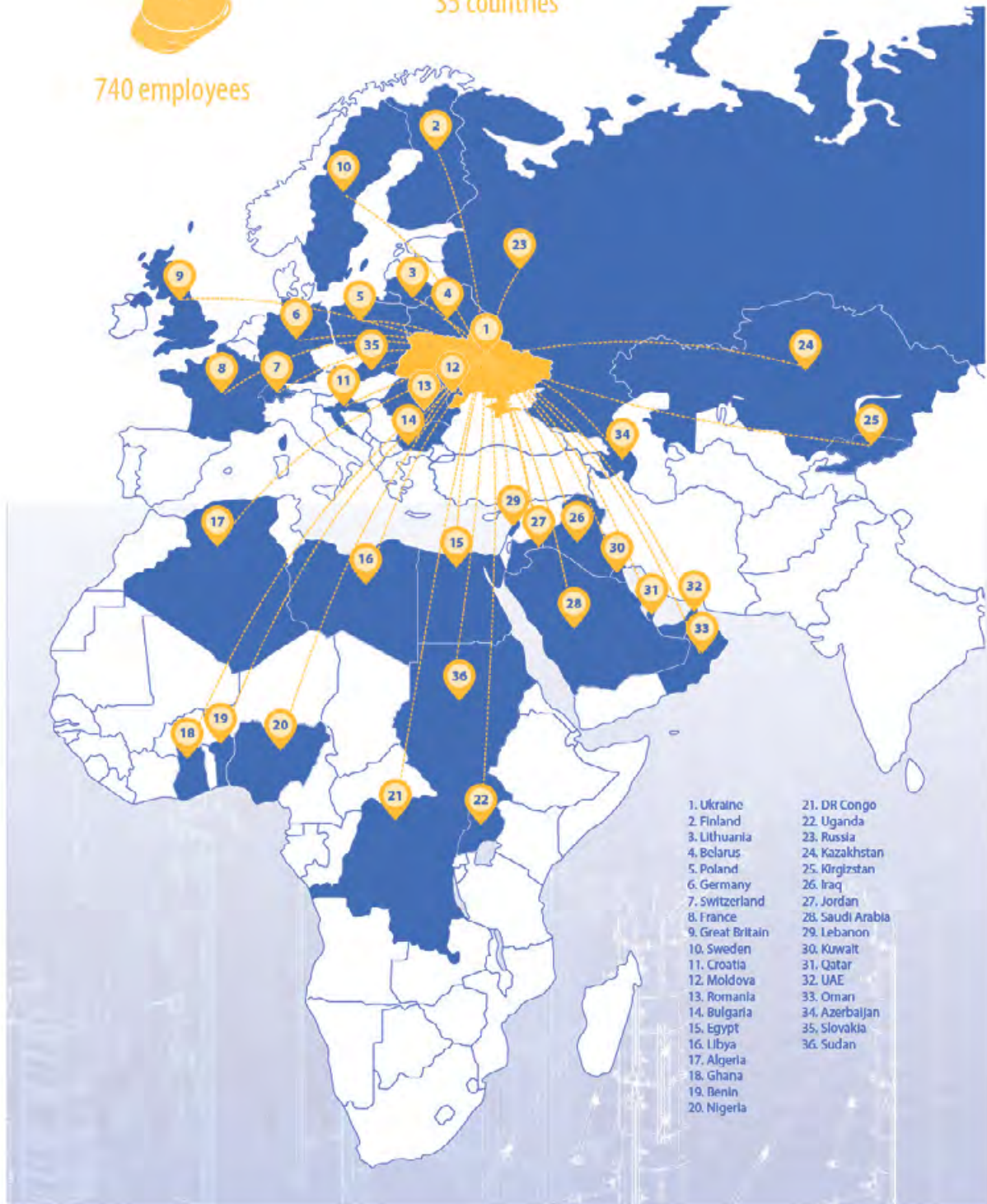
740 employees



35 countries



3 continents



HANDI LIGHTWEIGHT FRAMED FORMWORK SYSTEM

Περιεχόμενα

| | |
|---|----|
| ΓΕΝΙΚΕΣ ΟΔΗΓΙΕΣ..... | 4 |
| ΠΡΟΕΙΔΟΠΟΙΗΣΕΙΣ..... | 5 |
| ΕΠΙΣΚΟΠΗΣΗ ΣΥΣΤΗΜΑΤΟΣ..... | 6 |
| Ο ΚΑΝΝΑΒΟΣ ΤΟΥ ΛΟΓΙΚΟΥ ΣΥΣΤΗΜΑΤΟΣ | 7 |
| ΣΥΝΔΕΣΕΙΣ | 8 |
| Κλιπ Handi..... | 8 |
| Κλιπ σύνδεσης..... | 8 |
| Κλιπ 5 ακίδων για συμπληρώματα | 8 |
| Μετωπικό έλασμα Handi | 12 |
| Συμπληρωματική λαμαρίνα Handi..... | 13 |
| Βίδα τάνυσης | 13 |
| Βίδα σύνδεσης 5-10 | 14 |
| Οδηγός στερέωσης Handi | 14 |
| ΚΑΤΑΚΟΡΥΦΗ ΕΠΕΚΤΑΣΗ ΤΩΝ ΠΑΝΕΛ..... | 15 |
| ΣΥΣΤΗΜΑ ΑΓΚΥΡΩΣΗΣ..... | 18 |
| ΚΕΚΛΙΜΕΝΗ ΤΟΠΟΘΕΤΗΣΗ..... | 20 |
| ΓΩΝΙΕΣ..... | 21 |
| Γωνίες 90 μοιρών | 21 |
| Κλειστές και ανοιχτές γωνίες..... | 22 |
| ΜΕΤΩΠΙΚΟ ΚΑΛΟΥΠΩΜΑ..... | 24 |
| ΣΥΝΔΕΣΕΙΣ ΤΟΙΧΙΩΝ..... | 25 |
| Κάθετες συνδέσεις | 25 |
| Συνδέσεις κατά μήκος..... | 26 |
| Συνδέσεις σε σχήμα-Τ..... | 27 |
| Τοιχίο + Υποστύλωμα..... | 28 |
| ΥΠΟΣΤΗΡΙΓΜΑΤΑ | 29 |
| ΠΡΟΒΟΛΟΣ HANDI | 30 |
| ΥΠΟΣΤΥΛΩΜΑΤΑ | 31 |
| Υποστύλωμα με σάνταρ πάνελ | 32 |
| Υποστύλωμα με πολύτρυπο πάνελ | 33 |
| ΜΕΤΑΦΟΡΑ, ΣΤΟΙΒΑΞΗ ΚΑΙ ΑΠΟΘΗΚΕΥΣΗ | 35 |
| Γάντζος ανάρτησης Handi..... | 35 |
| Γωνία στοίβαξης..... | 35 |
| ΣΥΝΟΠΤΙΚΟΣ ΠΙΝΑΚΑΣ | 36 |



ΓΕΝΙΚΕΣ ΟΔΗΓΙΕΣ

Αυτό το εγχειρίδιο χρήσης (δήλωση μεθόδου) απευθύνεται σε όλους όσους θα εργάζονται με το προϊόν ή το σύστημα «VARIANT» που περιγράφει. Περιέχει πληροφορίες σχετικά με τον τρόπο ρύθμισης αυτού του συστήματος και την ορθή χρήση του.

Όλα τα άτομα που εργάζονται με τα προϊόντα που περιγράφονται στο παρόν πρέπει να είναι εξοικειωμένα με το περιεχόμενο αυτού του εγχειριδίου και με όλες τις οδηγίες ασφαλείας που περιέχει.

Ο πελάτης πρέπει να διασφαλίζει ότι το ενημερωτικό υλικό που παρέχεται από την «VARIANT» είναι διαθέσιμο σε όλους τους χρήστες και ότι έχουν ενημερωθεί για αυτό και έχουν εύκολη πρόσβαση σε αυτό στον τόπο χρήσης.

Τα άτομα που δεν είναι σε θέση να διαβάσουν και να κατανοήσουν αυτό το φυλλάδιο, ή που μπορούν να το κάνουν μόνο με δυσκολία, πρέπει να καθοδηγούνται και να εκπαιδεύονται από τον πελάτη.

Τηρείτε πάντα όλους τους κανονισμούς ασφάλειας κατασκευών και άλλους κανόνες ασφαλείας που ισχύουν για την εφαρμογή και τη χρήση των προϊόντων μας στη χώρα ή/και την περιοχή στην οποία δραστηριοποιείστε.

Στη σχετική τεχνική τεκμηρίωση και τα σχέδια χρήσης ξυλοτύπων, η «VARIANT» δείχνει τις προφυλάξεις για την ασφάλεια στο χώρο εργασίας που είναι απαραίτητες για την ασφαλή χρήση των προϊόντων «VARIANT» στις περιπτώσεις χρήσης που εμφανίζονται. Σε όλες τις περιπτώσεις, οι χρήστες υποχρεούνται να διασφαλίζουν τη συμμόρφωση με τους εθνικούς νόμους, πρότυπα και κανόνες καθ' όλη τη διάρκεια του έργου και να λαμβάνουν κατάλληλες πρόσθετες ή εναλλακτικές προφυλάξεις ασφαλείας στο χώρο εργασίας, όπου είναι απαραίτητο.

Ο πελάτης είναι υπεύθυνος για τη σύνταξη, τεκμηρίωση, εφαρμογή και συνεχή ενημέρωση μιας εκτίμησης επικινδυνότητας σε κάθε εργοτάξιο.

Το παρόν έγγραφο χρησιμεύει ως βάση για την αξιολόγηση επικινδυνότητας ανά τοποθεσία και για τις οδηγίες που παρέχονται στους χρήστες σχετικά με τον τρόπο προετοιμασίας και χρήσης του συστήματος. Ωστόσο, δεν τις υποκαθιστά.

Αυτό το εγχειρίδιο μπορεί επίσης να χρησιμοποιηθεί ως γενική δήλωση μεθόδου ή να ενσωματωθεί σε μια δήλωση μεθόδου συγκεκριμένης τοποθεσίας.

Ο εξοπλισμός/σύστημα πρέπει να επιθεωρείται από τον πελάτη πριν από τη χρήση, για να διασφαλιστεί ότι είναι σε κατάλληλη κατάσταση. Πρέπει να ληφθούν μέτρα για να αποκλειστεί η χρήση οποιωνδήποτε εξαρτημάτων που έχουν υποστεί ζημιά, παραμόρφωση ή εξασθένηση λόγω φθοράς, διάβρωσης ή σκουριάς.

Ο πελάτης πρέπει να διασφαλίσει ότι αυτό το προϊόν συναρμολογείται και αποσυναρμολογείται, επανατοποθετείται και χρησιμοποιείται γενικά για τον προορισμό του υπό την καθοδήγηση και επίβλεψη ατόμων με τα κατάλληλα προσόντα με την εξουσία έκδοσης οδηγιών. Η διανοητική και σωματική ικανότητα των ατόμων αυτών δεν πρέπει σε καμία περίπτωση να επηρεάζεται από το αλκοόλ, τα φάρμακα ή τα ναρκωτικά.

Ο εξοπλισμός/σύστημα πρέπει να συναρμολογείται και να ανεγείρεται σύμφωνα με τους ισχύοντες νόμους, πρότυπα και κανόνες από κατάλληλα εξειδικευμένο προσωπικό του πελάτη, λαμβάνοντας υπόψη όλες τις απαιτούμενες επιθεωρήσεις ασφαλείας.

Πολλές από τις εικόνες σε αυτό το εγχειρίδιο χρήσης δείχνουν την κατάσταση κατά τη συναρμολόγηση του ξυλοτύπου και επομένως δεν είναι πάντα πλήρεις από την άποψη της ασφάλειας.

Ο συνδυασμός των συστημάτων μας με συστήματα άλλων κατασκευαστών θα μπορούσε να γίνει, αλλά πρέπει να ελεγχθεί η συμβατότητα από τον πελάτη «VARIANT» υπό την ευθύνη του.

Δεν επιτρέπεται η τροποποίηση προϊόντων «VARIANT» λόγω κινδύνου ασφαλείας.

Μόνο αυθεντικά εξαρτήματα «VARIANT» μπορούν να χρησιμοποιηθούν ως ανταλλακτικά.

Οι επισκευές μπορούν να πραγματοποιηθούν μόνο από τον κατασκευαστή ή από εξουσιοδοτημένες εγκαταστάσεις.

Διατηρούμε το δικαίωμα να προβούμε σε τροποποιήσεις προς όφελος της τεχνικής προόδου.

ΠΡΟΕΙΔΟΠΟΙΗΤΙΚΕΣ ΣΗΜΕΙΩΣΕΙΣ

Τα προϊόντα και τα συστήματα «VARIANT» πρέπει να είναι ρυθμισμένα κατά τρόπο ώστε όλα τα φορτία που επενεργούν σε αυτά να μεταφέρονται με ασφάλεια.

Μην υπερβαίνετε τις επιτρεπόμενες πιέσεις νωπού σκυροδέματος. Οι υπερβολικά υψηλοί ρυθμοί έγχυσης οδηγούν σε υπερφόρτωση του ξυλότυπου, προκαλούν μεγαλύτερη παραμόρφωση και κίνδυνο θραύσης.

Η σταθερότητα όλων των εξαρτημάτων και στοιχείων πρέπει να εξασφαλίζεται σε όλες τις φάσεις των κατασκευαστικών εργασιών.

Όλες οι συνδέσεις πρέπει να ελέγχονται τακτικά για να διασφαλιστεί ότι εξακολουθούν να εφαρμόζουν σωστά και να λειτουργούν σωστά. Είναι πολύ σημαντικό να ελέγχετε όλες τις βιδωτές συνδέσεις και τους σφηνοειδής συνδέσμους όποτε το απαιτούν οι εργασίες κατασκευής (ιδιαίτερα μετά από έκτακτα γεγονότα όπως καταιγίδες) και να τις σφίγγετε εάν είναι απαραίτητο.

Αφαιρέστε τυχόν χαλαρά μέρη ή στερεώστε τα στη θέση τους έτσι ώστε να μην μπορούν να αποσπαστούν ή να πέσουν ελεύθερα.

Απαγορεύεται αυστηρά η συγκόλληση προϊόντων «VARIANT» – ιδίως εξαρτημάτων αγκύρωσης/δεσίματος, εξαρτημάτων ανάρτησης, εξαρτημάτων συνδέσμων, χυτά υλικά κ.λπ. – ή η με άλλο τρόπο θέρμανσή τους. Η συγκόλληση προκαλεί σοβαρή αλλαγή στη μικροδομή των υλικών από τα οποία κατασκευάζονται αυτά τα εξαρτήματα. Αυτό οδηγεί σε δραματική μείωση του φορτίου αστοχίας, αντιπροσωπεύοντας πολύ μεγάλο κίνδυνο για την ασφάλεια. Τα μόνα αντικείμενα που επιτρέπεται να συγκολληθούν είναι εκείνα για τα οποία η βιβλιογραφία «VARIANT» επισημαίνει ρητά ότι επιτρέπεται η συγκόλληση.

Εάν ένα άτομο ή αντικείμενο πέσει πάνω ή μέσα στο εξάρτημα πλευρικής προστασίας και/ή σε οποιοδήποτε από τα εξαρτήματά του, το εξάρτημα που επηρεάζεται μπορεί να συνεχίσει να χρησιμοποιείται μόνο αφού ελεγχθεί και εγκριθεί από ειδικό.

Παρέχετε ασφαλείς χώρους εργασίας για όσους χρησιμοποιούν τον ξυλότυπο (π.χ. για την συναρμολόγηση / αποσυναρμολόγηση, την τροποποίηση ή την επανατοποθέτησή του κ.λπ.).

Πρέπει να είναι δυνατή η μετάβαση από και προς αυτούς τους χώρους εργασίας μέσω ασφαλών οδών πρόσβασης. Οι εστίες φωτιάς δεν επιτρέπονται πουθενά κοντά στον ξυλότυπο. Οι συσκευές θέρμανσης επιτρέπονται μόνο εάν χρησιμοποιούνται σωστά και από ειδικούς και έχουν ρυθμιστεί σε ασφαλή απόσταση από τον ξυλότυπο.

Οι εργασίες πρέπει να λαμβάνουν υπόψη τις καιρικές συνθήκες (π.χ. κίνδυνος ολίσθησης). Σε ακραίες καιρικές συνθήκες, πρέπει να λαμβάνονται εγκαίρως μέτρα για τη διαφύλαξη του εξοπλισμού και της άμεσης γειτνίασης με αυτόν, καθώς και για την προστασία των εργαζομένων.

Μην χτυπάτε τον ξυλότυπο έως ότου το σκυρόδεμα φτάσει σε επαρκή αντοχή και ο υπεύθυνος έχει δώσει την εντολή να χτυπηθεί ο ξυλότυπος.

Όταν χτυπάτε τον ξυλότυπο, μην χρησιμοποιείτε ποτέ τον γερανό για να σπάσετε τη συνοχή του σκυροδέματος. Χρησιμοποιήστε κατάλληλα εργαλεία όπως ξύλινες σφήνες, ειδικές ράβδους ή χαρακτηριστικά συστήματος όπως γωνίες ξεκαλουπώματος «VARIANT».

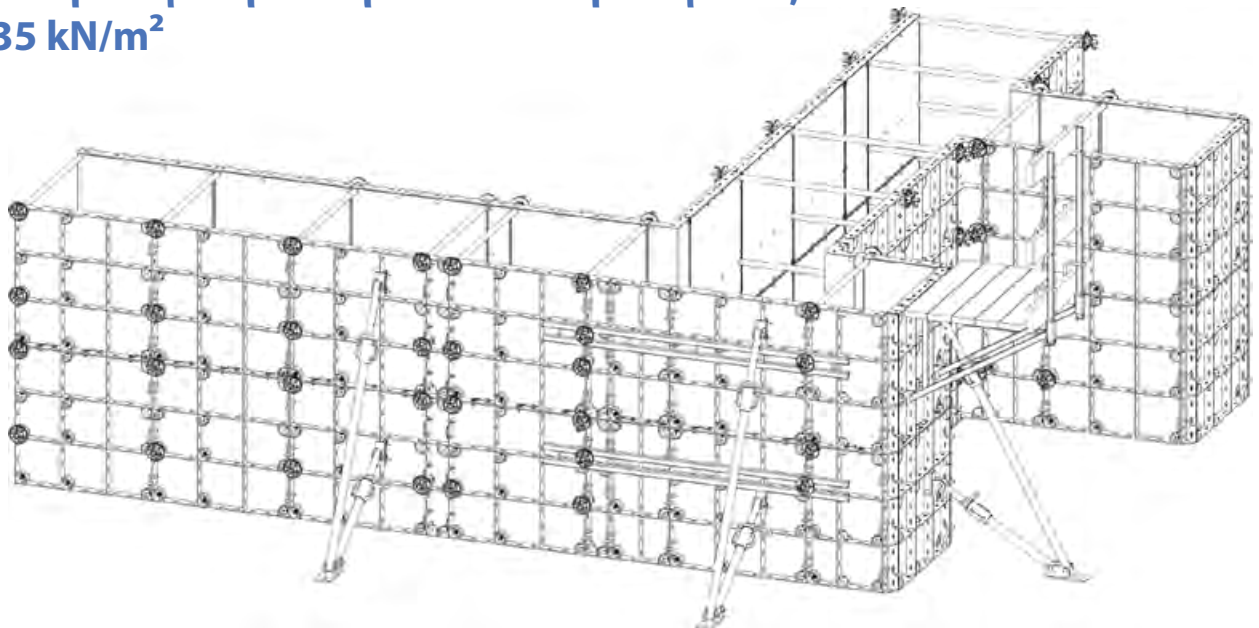
Όταν χτυπάτε τον ξυλότυπο, μην θέτετε σε κίνδυνο τη σταθερότητα οποιουδήποτε μέρους της δομής ή οποιουδήποτε ικριώματος, πλατφορμών ή ξυλότυπου που εξακολουθεί να υπάρχει.

Τηρείτε όλους τους κανονισμούς που ισχύουν για το χειρισμό ξυλότυπου και ικριωμάτων.

ΕΠΙΣΚΟΠΗΣΗ ΣΥΣΤΗΜΑΤΟΣ

Το Handi είναι ένα ελαφρύ σύστημα πλαισιωτού ξυλότυπου (μεταλλότυπου), το οποίο έχει σχεδιαστεί ειδικά για γρήγορη και οικονομική κατασκευή. Χάρη στα πολύ ελαφριά πάνελ του, η διαδικασία διαμόρφωσης εφαρμόζεται αποτελεσματικά με το χέρι. Κατά συνέπεια, το σύστημα Handi ταιριάζει καλύτερα στη διαμόρφωση θεμελίων, μικρών υπέργειων και υπόγειων εργασιών σκυροδέτησης σε έργα με περιορισμένη χρήση γερανού ή χωρίς γερανό και με δυσκολίες στη χρήση συστημάτων ξυλότυπου μεβαρύ σκελετό (π.χ. σύστημα Varimax).

**Επιτρεπόμενη πίεση νωπού σκυροδέματος:
35 kN/m²**





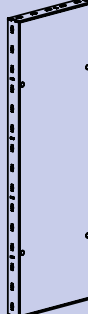
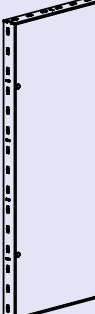
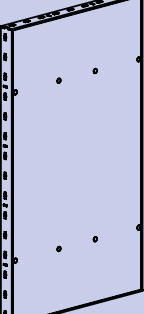



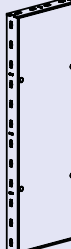
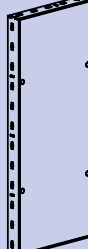
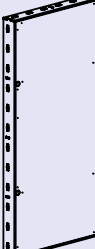
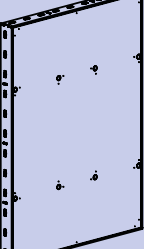




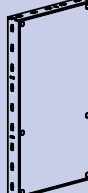

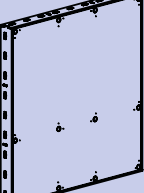


Το πάνελ Handi αποτελείται από μεταλλικό σκελετό (κατασκευασμένο από χαλύβδινο έλασμα πάχους 6mm) και κόντρα πλακέ πάχους 15 mm.

Η μέγιστη επιτρεπόμενη πίεση νωπού σκυροδέματος είναι 35 kN/m².

Ο ΚΑΝΝΑΒΟΣ ΤΟΥ ΛΟΓΙΚΟΥ ΣΥΣΤΗΜΑΤΟΣ

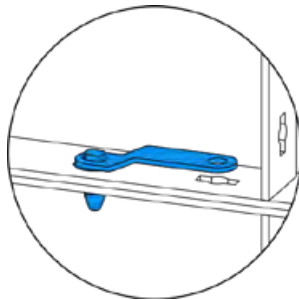
Η λογική των διαστάσεων των πάνελ Handi έχει ως αποτέλεσμα έναν αυξητικό κάρναβο που καθιστά τον ξυλότυπο εξαιρετικά ευέλικτο και οικονομικό. Με 3 διαφορετικά ύψη (90 cm, 120 cm και 150 cm) και 7 διαθέσιμα πλάτη (15, 20, 30, 40, 50, 60, 90 cm) ο πλαισιωτός ξυλότυπος Handi μπορεί να προσαρμοστεί σε οποιαδήποτε διάταξη.

| Ύψος mm | Πλάτος mm | | | | | | |
|---------|---|---|---|---|---|---|---|
| | 150 | 200 | 300 | 400 | 500 | 600 | 900 |
| 1500 |  |  |  |  |  |  |  |
| 1200 |  |  |  |  |  |  |  |
| 900 |  |  |  |  |  |  |  |

ΣΥΝΔΕΣΕΙΣ

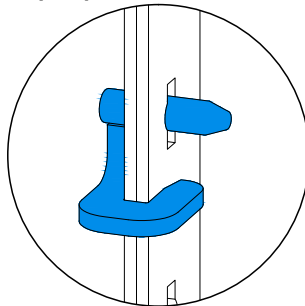
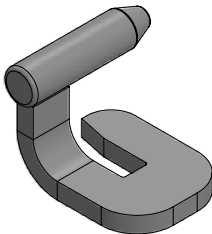
ΚΛΙΠ HANDI

Το κλιπ χρησιμοποιείται για τη σύνδεση των πάνελ Handi. Τοποθετήστε το κλιπ στην υποδοχή, γυρίστε κατά 90° και τα στοιχεία θα στερεωθούν σφιχτά.



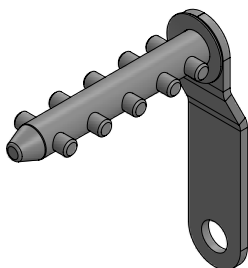
ΚΛΙΠ ΣΥΝΔΕΣΗΣ

Ένας εναλλακτικός τρόπος σύνδεσης των πάνελ Handi. Τοποθετείστε το κλιπ στην υποδοχή και περιστρέψτε το 90° έτσι ώστε να αγκαλιάσει τα 2 προφίλ.



ΚΛΙΠ 5 ΑΚΙΔΩΝ ΓΙΑ ΣΥΜΠΛΗΡΩΜΑΤΑ

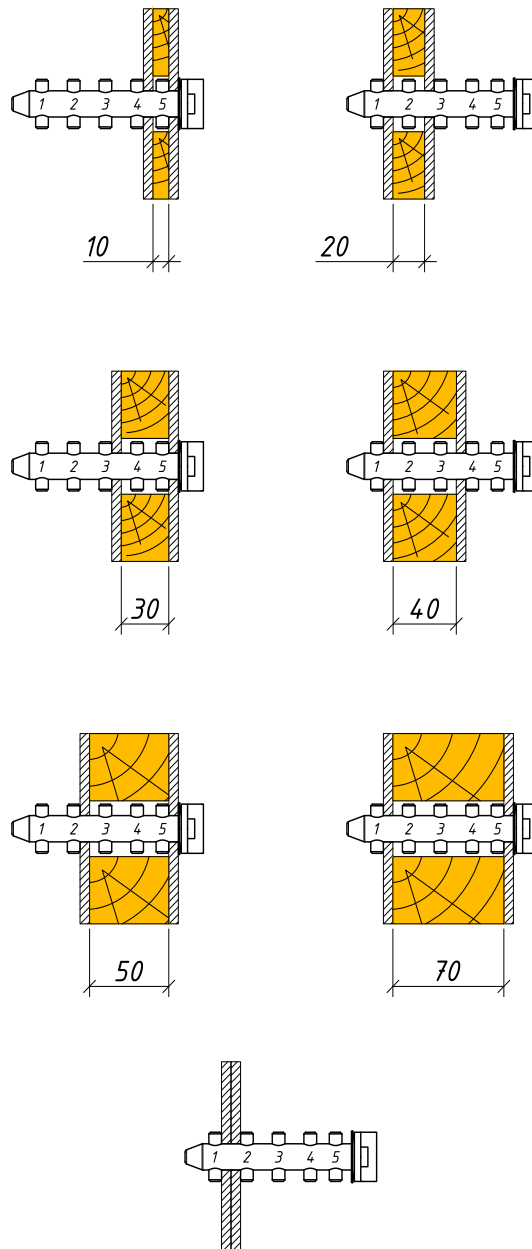
Σε περίπτωση που απαιτείται συμπλήρωμα (1-5cm, 7cm) μεταξύ των πλαισίων, απλώς συνδέστε τα πάνελ με το κλιπ 5 ακίδων. Η διαδικασία εγκατάστασης του κλιπ 5 ακίδων είναι ίδια με την εγκατάσταση του κλιπ HANDI.



HANDI LIGHTWEIGHT FRAMED FORMWORK SYSTEM

ΣΥΝΔΕΣΕΙΣ

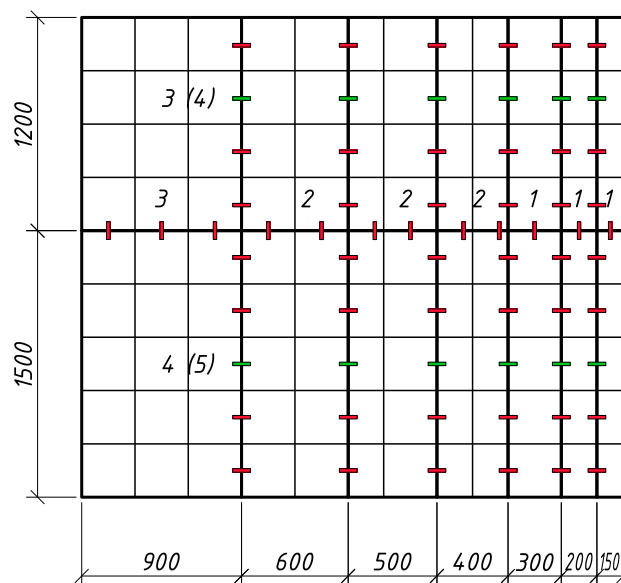
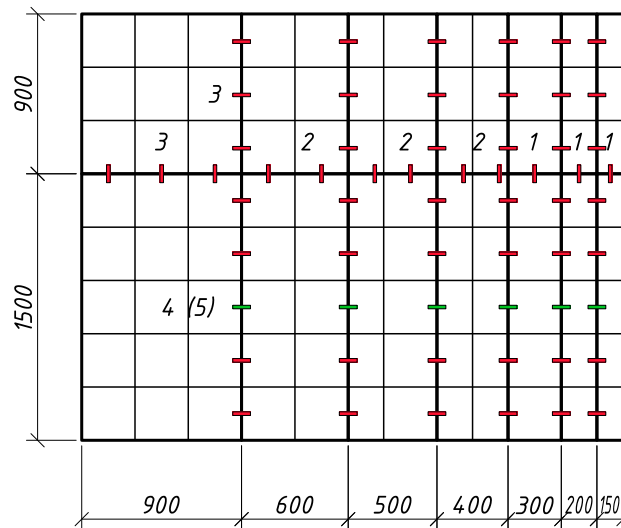
ΣΥΜΠΛΗΡΩΜΑΤΑ ΜΕ ΤΗ ΧΡΗΣΗ ΤΟΥ ΚΛΙΠ 5 ΑΚΙΔΩΝ



ΣΥΝΔΕΣΕΙΣ

Ελάχιστη (συνιστώμενη) ποσότητα κλιπ/ κλιπ σύνδεσης/ και κλιπ 5 ακίδων:

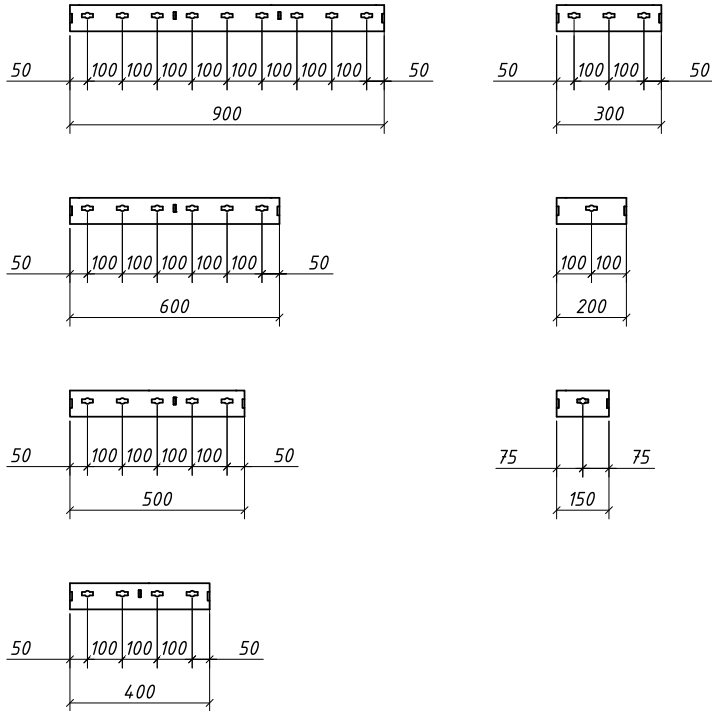
- Υψος 900 mm – 3 (3)τεμ.
- ύψος 1200 mm – 3 (4) τεμ.
- ύψος 1500 mm – 4 (5) τεμ.
- πλάτος 900 mm – 3 τεμ.
- πλάτος 600 mm-400 mm – 2 τεμ.
- πλάτος 300-150 mm – 1 τεμ.



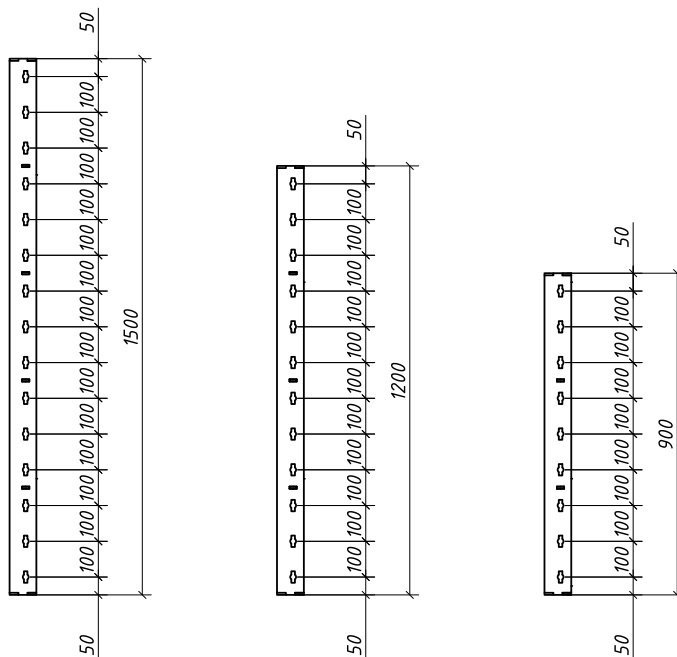
HANDI LIGHTWEIGHT FRAMED FORMWORK SYSTEM

ΣΥΝΔΕΣΕΙΣ

ΥΠΟΔΟΧΕΣ ΓΙΑ ΣΥΝΔΕΣΗ ΣΤΟΙΧΕΙΩΝ (ΠΛΑΤΟΣ)



ΥΠΟΔΟΧΕΣ ΓΙΑ ΣΥΝΔΕΣΗ ΣΤΟΙΧΕΙΩΝ (ΥΨΟΣ)



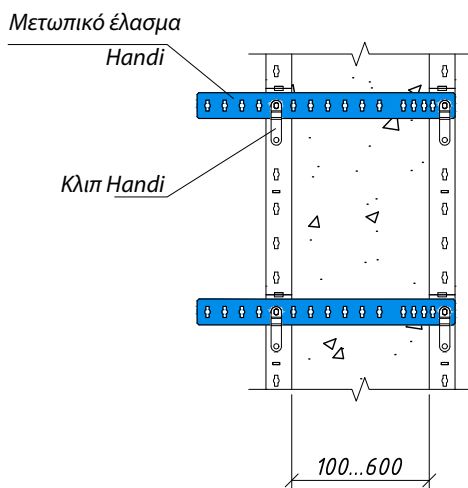
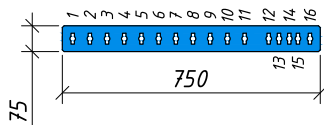
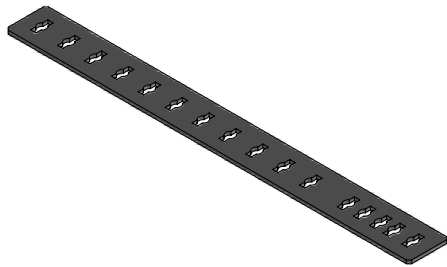
ΣΥΝΔΕΣΕΙΣ

ΜΕΤΩΠΙΚΟ ΕΛΑΣΜΑ HANDI

Το μετωπικό έλασμα Handi μπορεί να χρησιμοποιηθεί για μετωπικό καλούπωμα ή για να αντικαταστήσει τη φουρκέτα στην κορυφή του ξυλότυπου.

Η στερέωση του μετωπικού ελάσματος Handi στα πάνελ γίνεται με τη χρήση του κλιπ.

Το πάχος του τοιχίου και ο αντίστοιχος αριθμός υποδοχών παρατίθενται στον παρακάτω πίνακα.



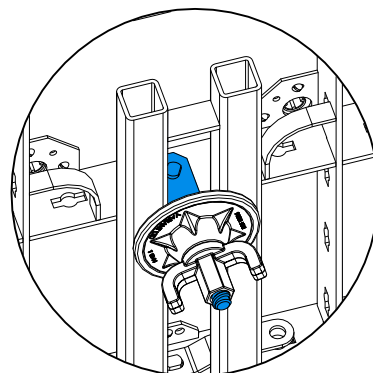
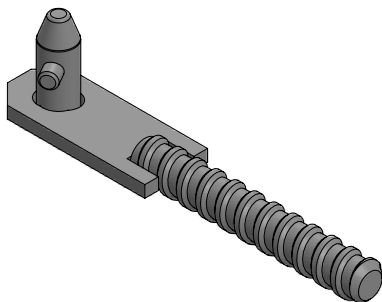
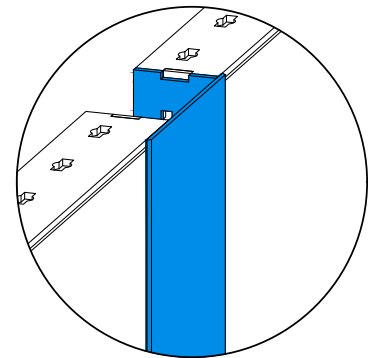
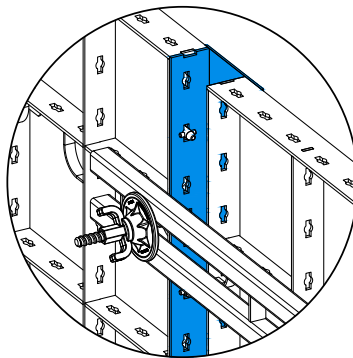
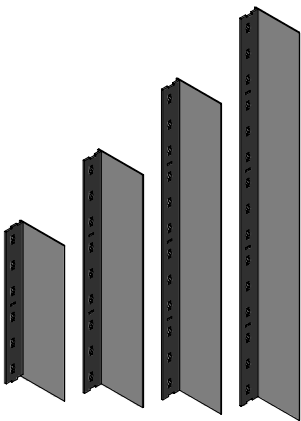
| Thickness mm | Numbers |
|--------------|---------|
| 100 | 16-11 |
| 150 | 16-10 |
| 200 | 16-9 |
| 250 | 16-8 |
| 300 | 16-7 |
| 350 | 16-6 |
| 450 | 16-4 |
| 500 | 16-3 |
| 550 | 16-2 |
| 600 | 16-1 |
| 110 | 1-5 |
| 115 | 15-10 |
| 130 | 12-8 |
| 140 | 14-9 |
| 160 | 1-6 |
| 165 | 15-9 |
| 180 | 12-7 |
| 190 | 14-8 |
| 210 | 1-7 |
| 215 | 15-8 |
| 230 | 12-6 |
| 240 | 14-7 |

| Thickness mm | Numbers |
|--------------|---------|
| 260 | 1-8 |
| 265 | 15-7 |
| 280 | 12-5 |
| 290 | 14-6 |
| 310 | 1-9 |
| 315 | 15-6 |
| 330 | 12-4 |
| 340 | 14-5 |
| 360 | 1-10 |
| 365 | 15-5 |
| 380 | 12-3 |
| 390 | 14-4 |
| 410 | 1-11 |
| 415 | 15-4 |
| 430 | 12-2 |
| 440 | 14-3 |
| 465 | 15-3 |
| 480 | 1-12 |
| 480 | 12-1 |
| 490 | 14-2 |
| 510 | 1-13 |

ΣΥΝΔΕΣΕΙΣ

ΣΥΜΠΛΗΡΩΜΑΤΙΚΗ ΛΑΜΑΡΙΝΑ HANDI

Σε περίπτωση συμπληρωμάτων έως 15 cm μεταξύ των πάνελ (ανάλογα με το έργο) χρησιμοποιήστε τη συμπληρωματική λαμαρίνα Handi με οδηγούς στερέωσης Handi. Με ένα ευρύ φάσμα ύψους (60, 90, 120 και 150 cm) η συμπληρωματική λαμαρίνα Handi μπορεί να προσαρμοστεί σε τοίχους οποιουδήποτε ύψους έως 3,0 m. Η στερέωση της λαμαρίνας στα πάνελ γίνεται χρησιμοποιώντας κλιπ Handi ή κλιπ σύνδεσης.

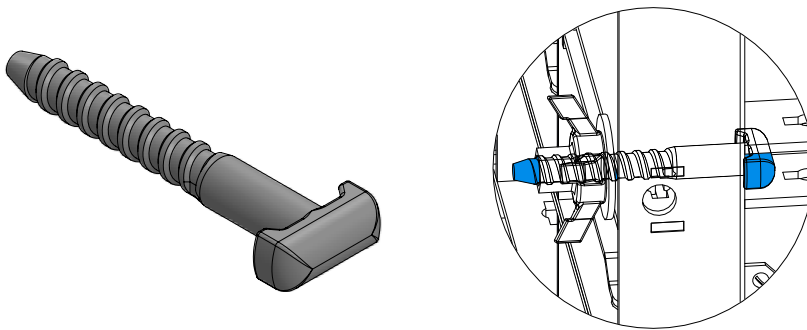


Χρησιμοποιήστε τη βίδα τάνσης για να στερεώσετε τον οδηγό στρέωσης στα πάνελ. Η τοποθέτηση της βίδας τάνσης στο προφίλ του πάνελ είναι παρόμοια με την εγκατάσταση του κλιπ Handi: τοποθετήστε την στην υποδοχή και γυρίστε 45°.

ΣΥΝΔΕΣΕΙΣ

ΒΙΔΑ ΣΥΝΔΕΣΗΣ 5-10

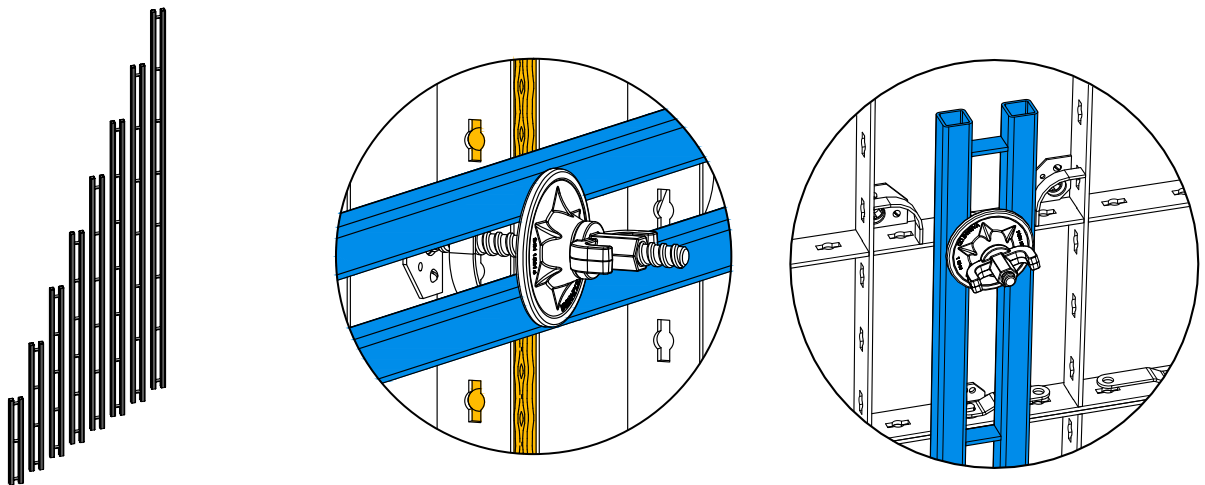
Χρησιμοποιήστε τη βίδα σύνδεσης με ροδέλα και αστεροειδές παξιμάδι για να ενώσετε τα ευέλικτα πολύτρυπα πάνελ σε ξυλότυπο υποστυλωμάτων.



ΟΔΗΓΟΣ ΣΤΕΡΕΩΣΗΣ HANDI

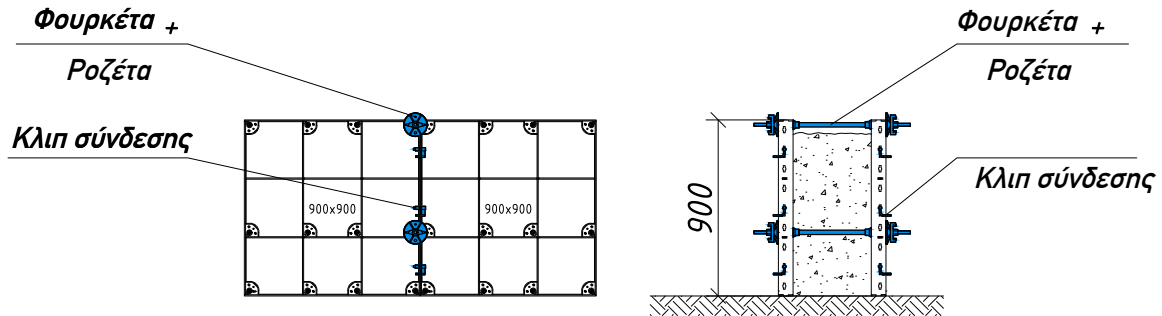
Οι οδηγοί στερέωσης Handi χρησιμοποιούνται:

- όταν υπάρχει συμπληρωματική ξυλεία ή συμπληρωματική λαμαρίνα Handi μεταξύ των πάνελ (στερεώστε τον οδηγό στερέωσης Handi με τη βίδα τάνυσης και ροζέτα).
- σε περίπτωση χρήσης γωνιών με μεντεσέ Handi (για λεπτομερέστερες πληροφορίες δείτε στην ενότητα "Κλειστές και ανοιχτές γωνίες").
- σε περίπτωση κάθετης επέκτασης των πάνελ (στερεώστε τον οδηγό στερέωσης Handi με τη βίδα τάνυσης και ροζέτα).

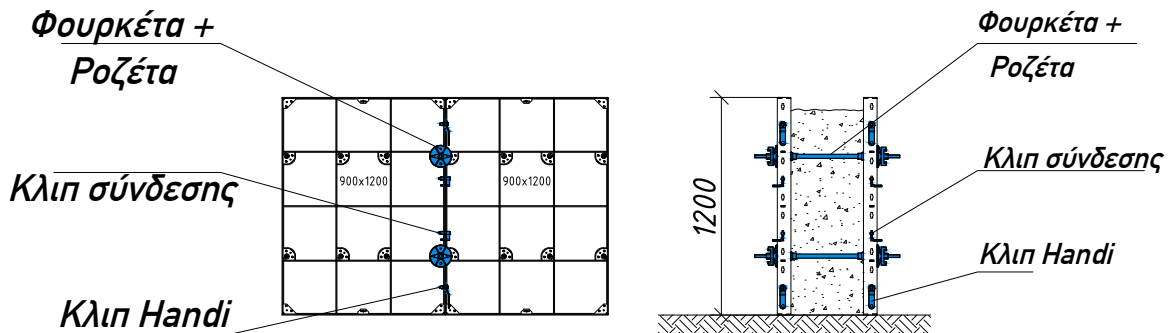


ΚΑΘΕΤΗ ΕΠΕΚΤΑΣΗ ΠΑΝΕΛ

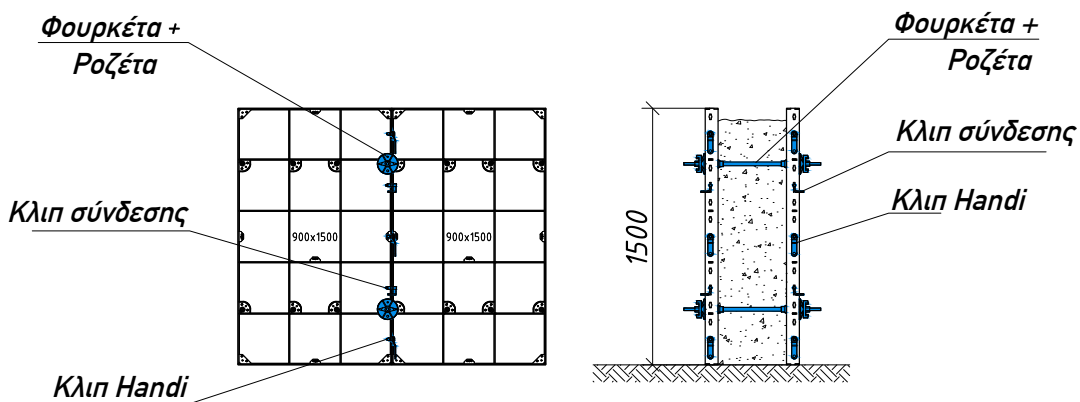
ΥΨΟΣ ΤΟΙΧΙΟΥ 900 mm



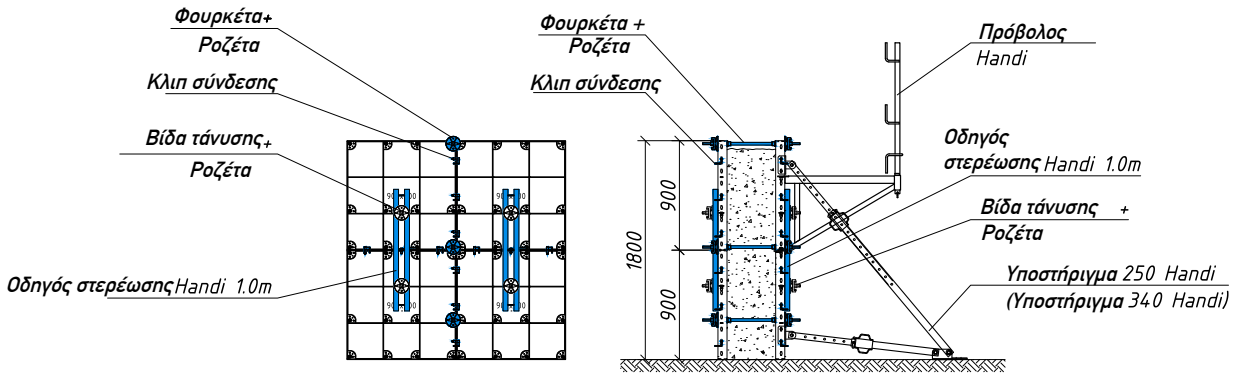
ΥΨΟΣ ΤΟΙΧΙΟΥ 1200 mm



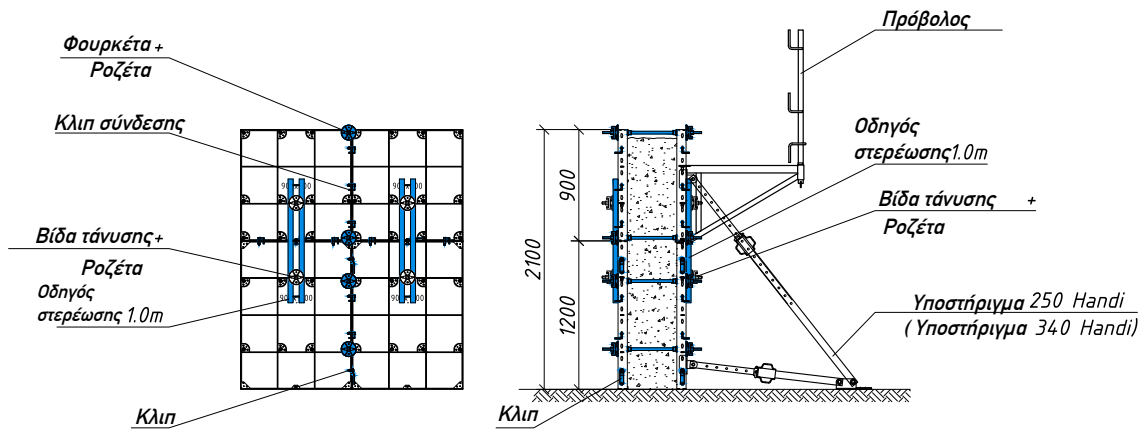
ΥΨΟΣ ΤΟΙΧΙΟΥ 1500 mm



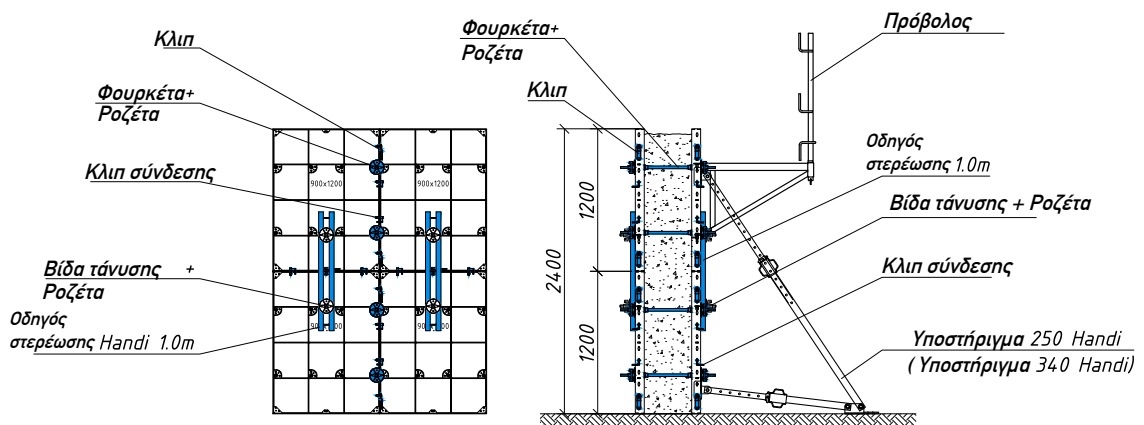
ΥΨΟΣ ΤΟΙΧΙΟΥ 1800 mm



ΥΨΟΣ ΤΟΙΧΙΟΥ 2100 mm

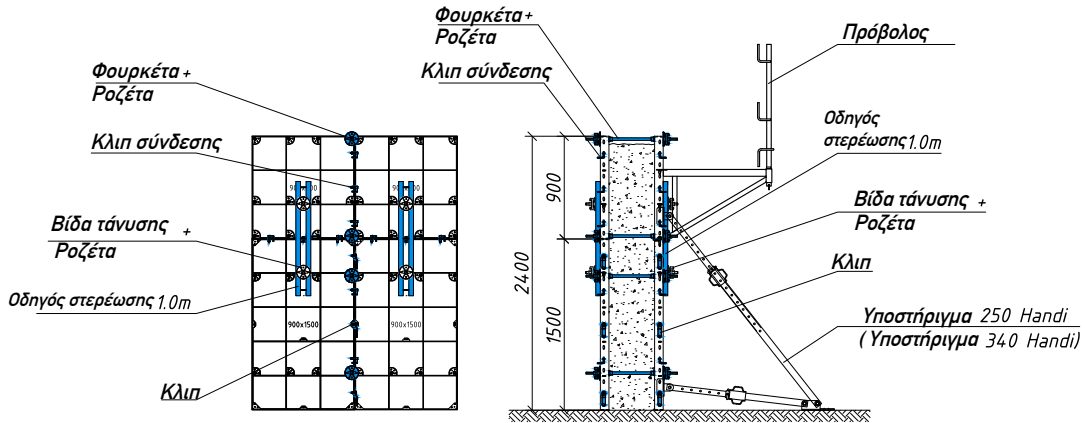


ΥΨΟΣ ΤΟΙΧΙΟΥ 2400 mm (1200+1200)

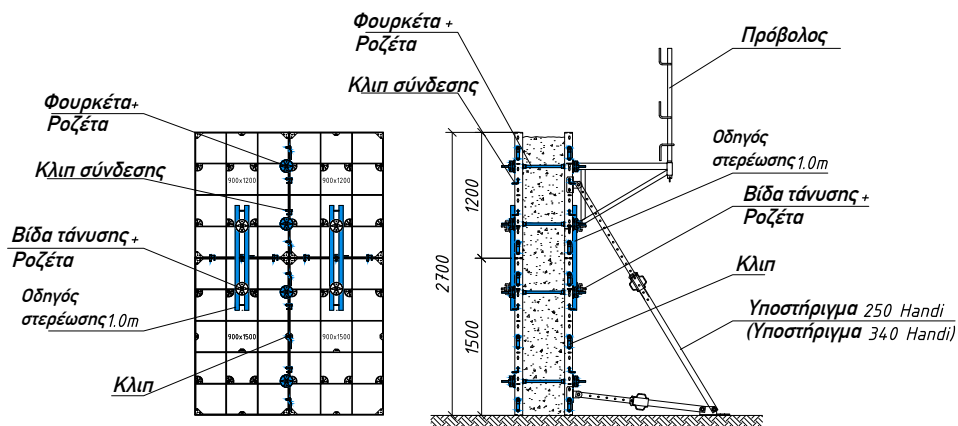


HANDI LIGHTWEIGHT FRAMED FORMWORK SYSTEM

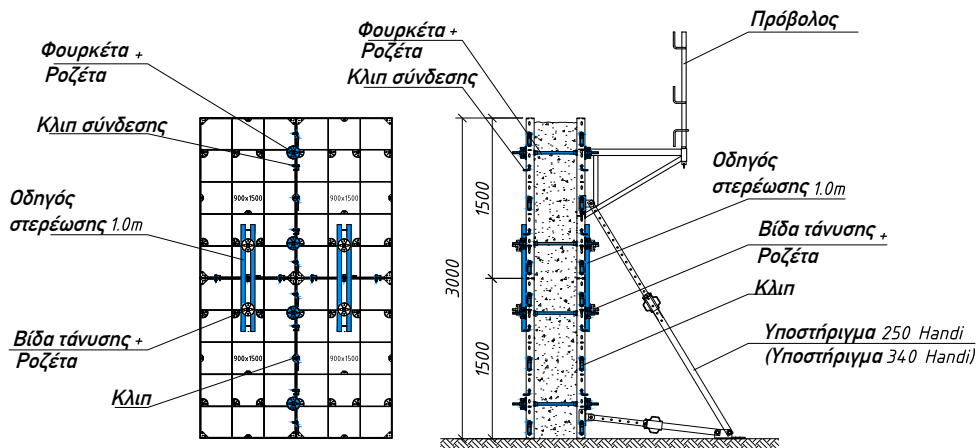
ΥΨΟΣ ΤΟΙΧΙΟΥ 2400 mm (1500+900)



ΥΨΟΣ ΤΟΙΧΙΟΥ 2700 mm

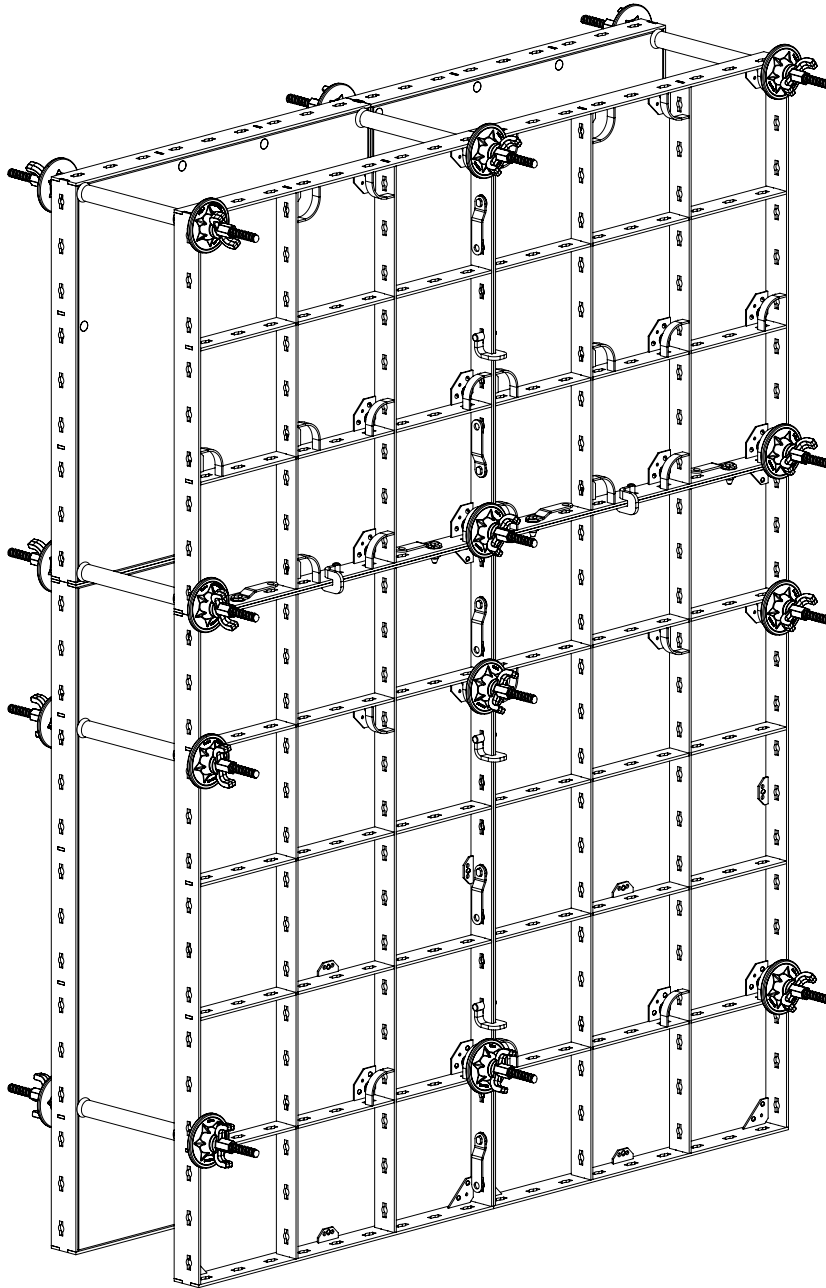


ΥΨΟΣ ΤΟΙΧΙΟΥ 3000



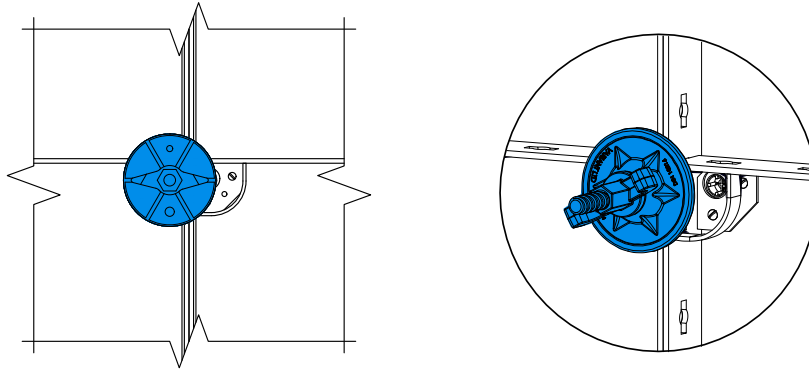


ΣΥΣΤΗΜΑ ΑΓΚΥΡΩΣΗΣ



ΤΟΠΟΘΕΤΗΣΗ ΑΓΚΥΡΩΣΕΩΝ ΓΕΝΙΚΑ

1. Στερεώστε μια φουρκέτα σε κάθε ελεύθερη οπή που δεν καλύπτεται από μια ροζέτα.



2. Τοποθετείτε πάντα μια φουρκέτα σε μια οπή ευρύτερου (μεγαλύτερου) πάνελ.

3. Για εξαιρέσεις, ανατρέξτε στις ενότητες με τίτλο «Συνδέσεις» και «Κάθετη επέκταση πάνελ».

ΣΗΜΑΝΤΙΚΗ ΣΗΜΕΙΩΣΗ:

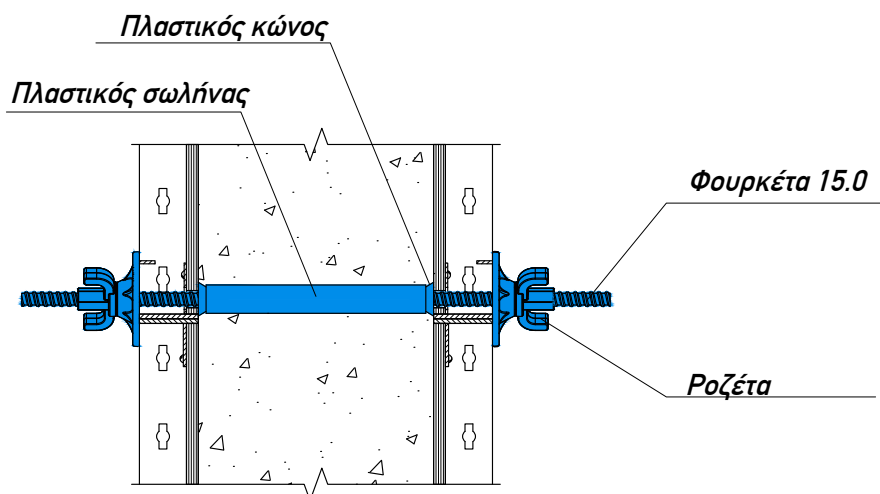
Χρησιμοποιείτε μόνο εγκεκριμένες φουρκέτες.

Ποτέ μην συγκολλάτε ή θερμαίνετε τις φουρκέτες.

Σφραγίστε τις μη απαραίτητες οπές αγκύρωσης.

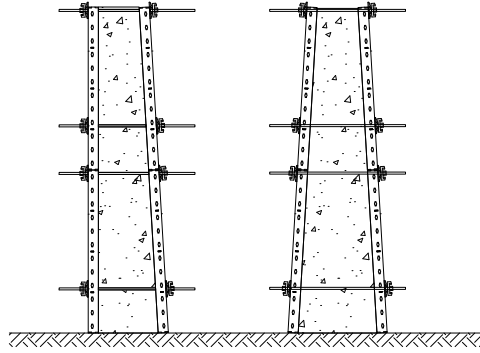
ΣΥΣΤΗΜΑ ΦΟΥΡΚΕΤΑΣ 15.0

Οι πλαστικοί κώνοι και σωλήνες είναι αναλώσιμα εξαρτήματα.



ΚΕΚΛΙΜΕΝΗ ΤΟΠΟΘΕΤΗΣΗ

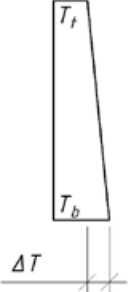
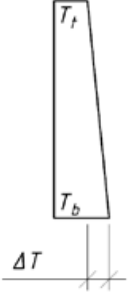
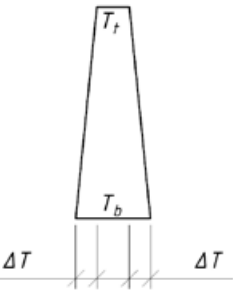
Χάρη στο ειδικό σχήμα της ροζέτας, τα πάνελ μπορούν να έχουν κλίση σε μία ή και στις δύο πλευρές.



T_t – πάχος στην κορυφή

T_b – πάχος στη βάση

ΔT – διαφορά πάχους μεταξύ κορυφής και βάσης

| Ύψος | Σχέδιο/ ΔT | | |
|-------|--|---|---|
| |  $T_t < 25 \text{ cm}$ |  $T_t \geq 25 \text{ cm}, a=2.5 \text{ cm}$ |  |
| | ΔT | | |
| 1.8 m | 11.5 cm | 14.6 cm | 9.4 cm |
| 2.4 m | 13.9 cm | 20.6 cm | 12.5 cm |
| 2.7 m | 15.1 cm | 23.6 cm | 14.0 cm |
| 3.0 m | 16.3 cm | 26.6 cm | 15.6 cm |



$T_t \geq 250 \text{ mm}$

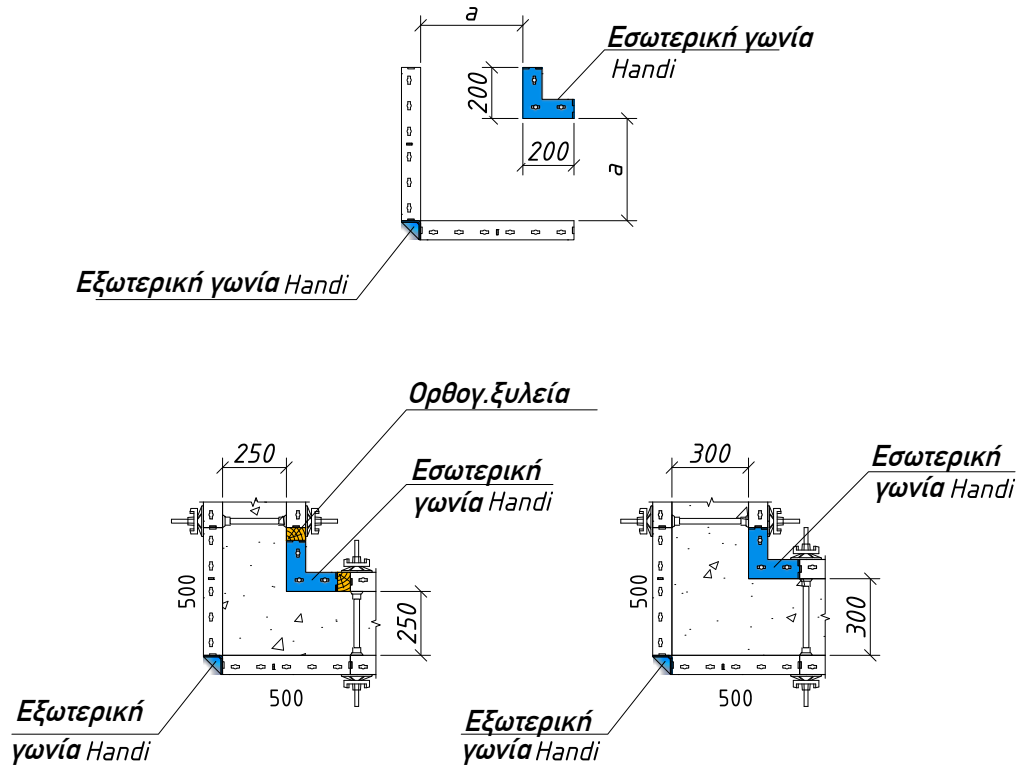
Ασφαλίστε τα κεκλιμένα πάνελ έναντι ανύψωσης.

HANDI LIGHTWEIGHT FRAMED FORMWORK SYSTEM

ΓΩΝΙΕΣ

ΓΩΝΙΕΣ 90 ΜΟΙΡΩΝ

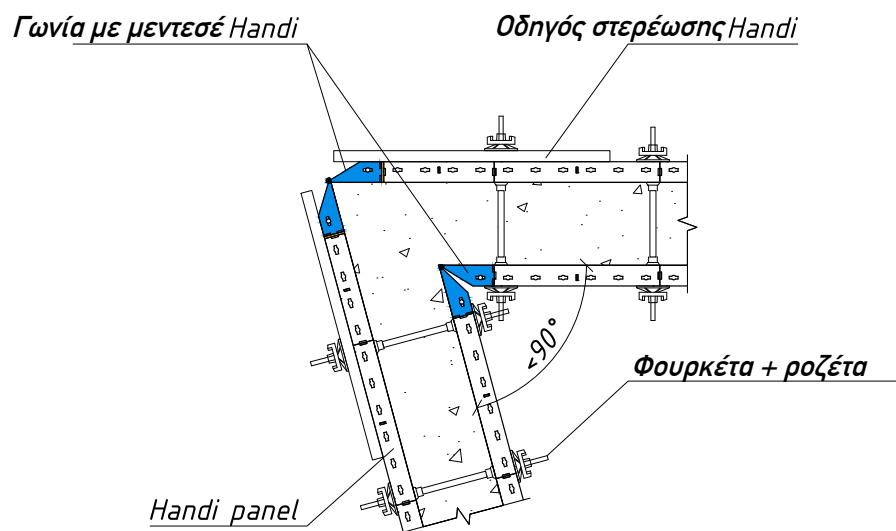
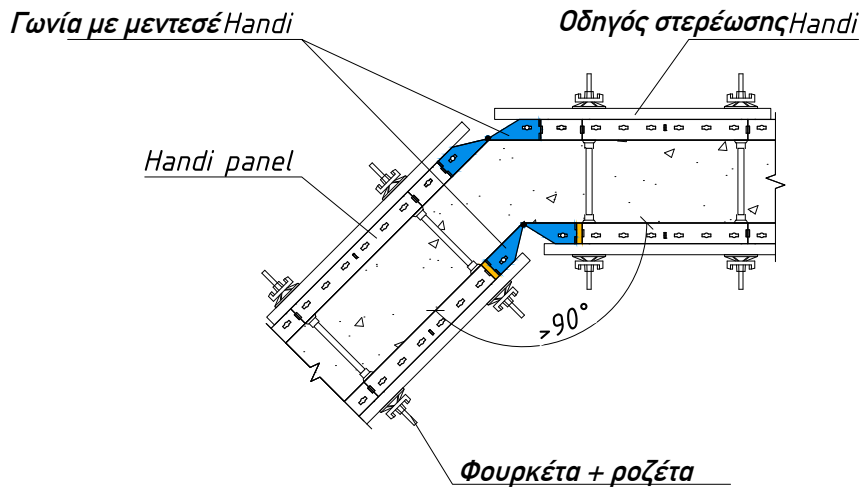
Οι γωνιακές λύσεις βασίζονται στην ισχυρή και ανθεκτική στη στρέψη, εσωτερική γωνία Handi.



| Πάχος τοιχίου, a | Απέναντι πάνελ |
|------------------|-----------------------------|
| 100 mm | 30 cm |
| 150 mm | 40 cm+ 5 cm(ορθογων.ξυλεία) |
| 200 mm | 40 cm |
| 250 mm | 50 cm+ 5 cm(ορθογων.ξυλεία) |
| 300 mm | 50 cm |
| 350 mm | 60 cm+5 cm (ορθογων.ξυλεία) |
| 400 mm | 60 cm |

ΚΛΕΙΣΤΕΣ ΚΑΙ ΑΝΟΙΧΤΕΣ ΓΩΝΙΕΣ

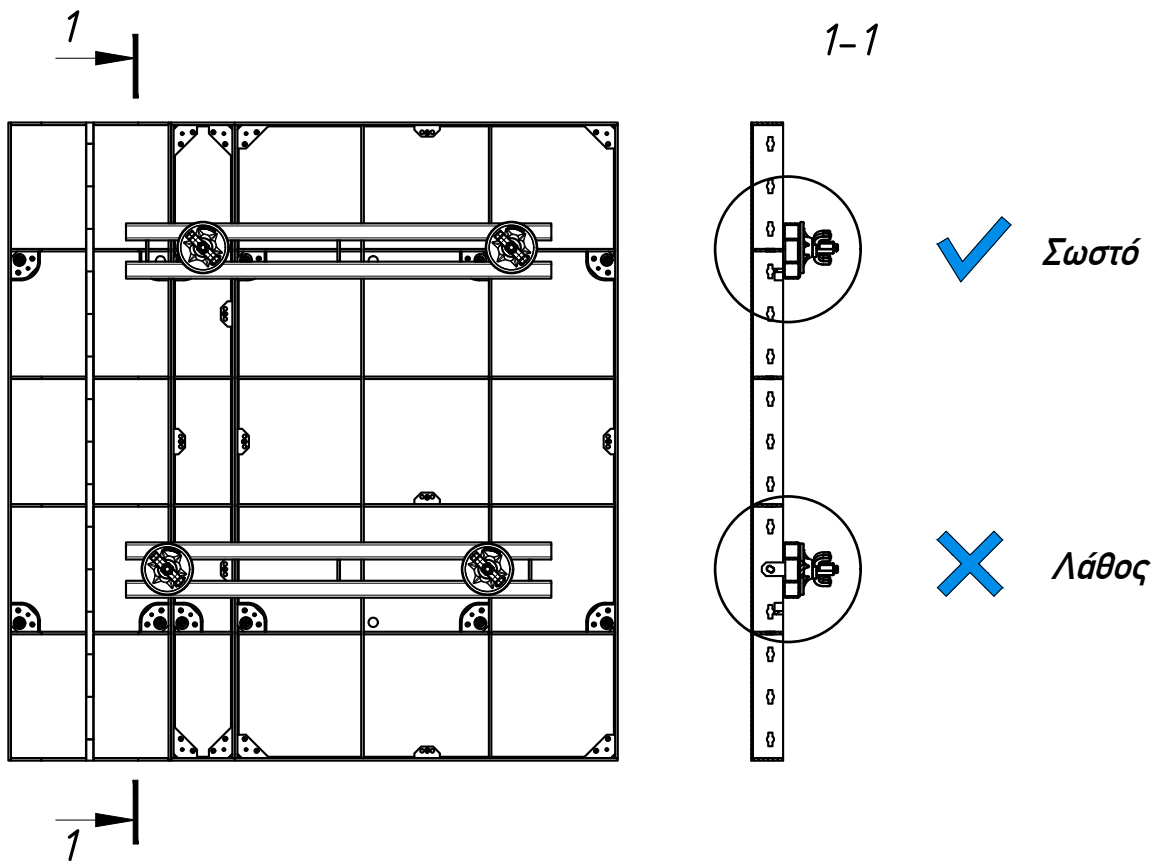
Οι κλειστές και ανοιχτές γωνίες ξυλότυπου καλυπώνονται με τη χρήση γωνίας με μεντεσέ Handi.



Εγγυημένο εύρος λειτουργίας της αρθρωτής γωνίας με μεντεσέ Handi - από 75° έως 270° .

HANDI LIGHTWEIGHT FRAMED FORMWORK SYSTEM

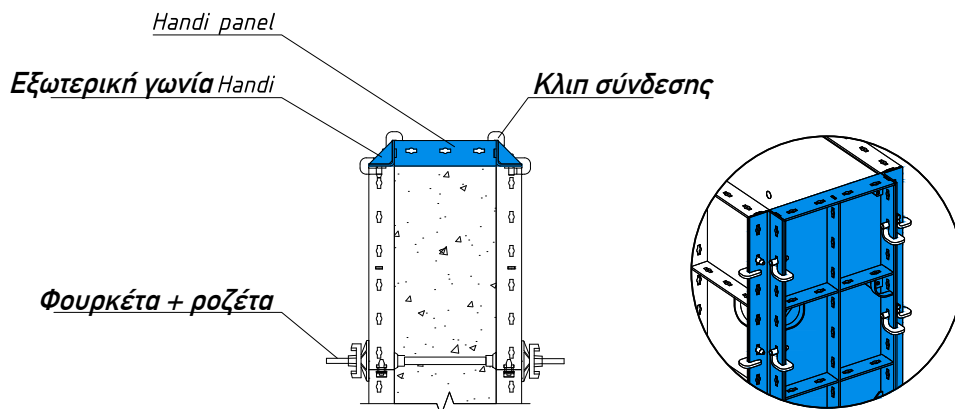
Τοποθετήστε οδηγούς στερέωσης στις εσωτερικές και εξωτερικές γωνίες όπως φαίνεται στην παρακάτω εικόνα. Στερεώστε τον οδηγό με βίδα τάνυσης και ροζέτα στις οριζόντιες νευρώσεις των πάνελ.



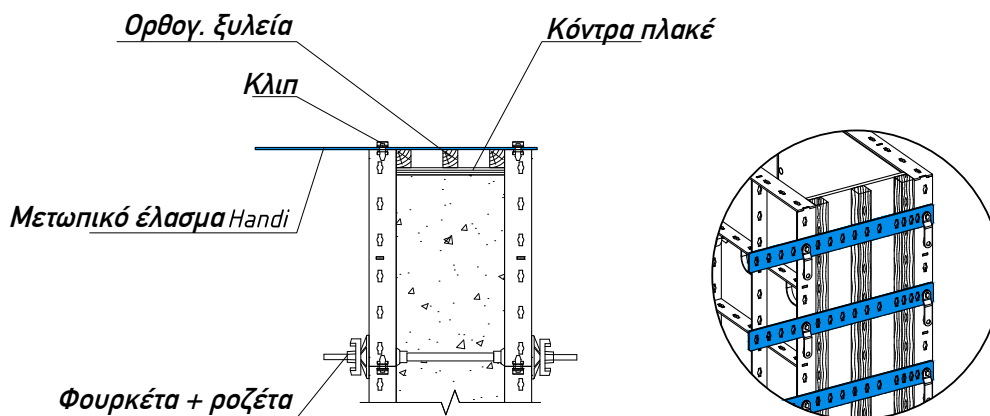
ΜΕΤΩΠΙΚΟ ΚΑΛΟΥΠΩΜΑ

Υπάρχουν 2 πιθανοί τρόποι μετωπικού καλουπώματος:

1) με πάνελ Handi και εξωτερικές γωνίες Handi.



2) με μετωπικά ελάσματα Handi

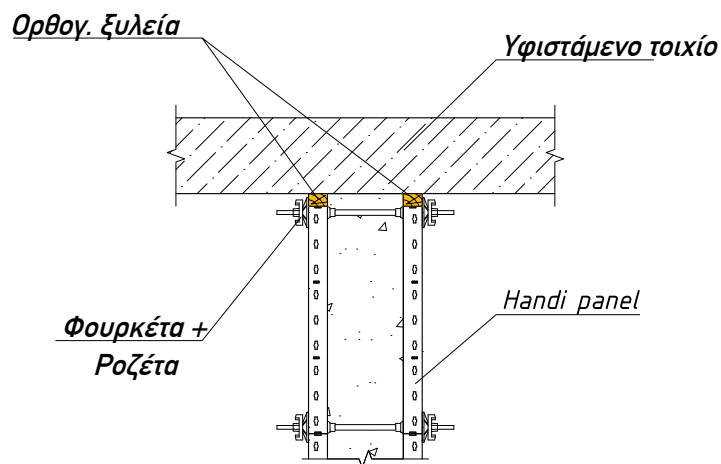


Ο αριθμός των μετωπικών ελασμάτων που απαιτούνται για τη δημιουργία ενός σωστού μετωπικού καλουπώματος: 2,5 - 3 τεμ. ανά μέτρο (για μέγιστο πάχος τοιχώματος 600 mm)

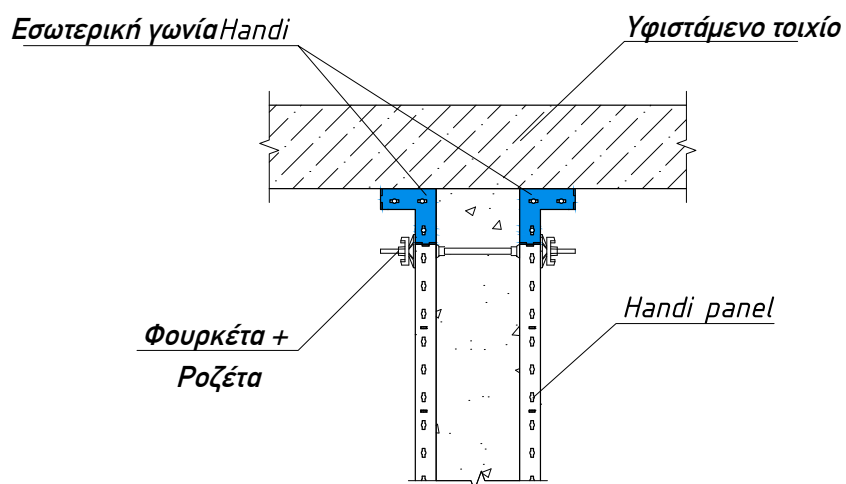
ΣΥΝΔΕΣΕΙΣ ΤΟΙΧΙΩΝ

ΚΑΘΕΤΕΣ ΣΥΝΔΕΣΕΙΣ

α) με πάνελ Handi και συμπληρωματική ξυλεία
5cm

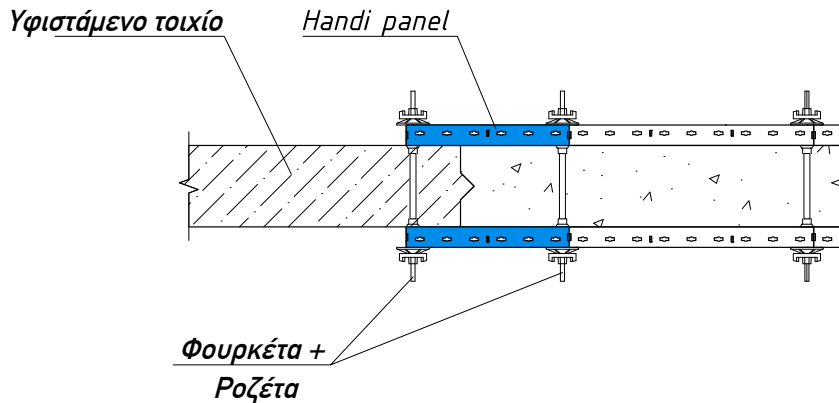


β) με εσωτερικές γωνίες Handi

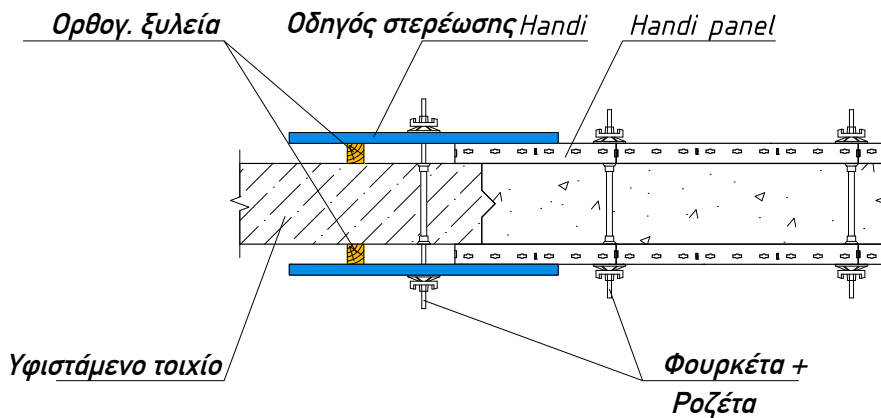


ΣΥΝΔΕΣΕΙΣ ΚΑΤΑ ΜΗΚΟΣ

a) Χρησιμοποιώντας πάνελ Handi και φουρκέτα. Τοποθέτηση φουρκέτας στο υφιστάμενο τοίχιο και στην τελευταία οπή αγκύρωσης του πάνελ Handi.



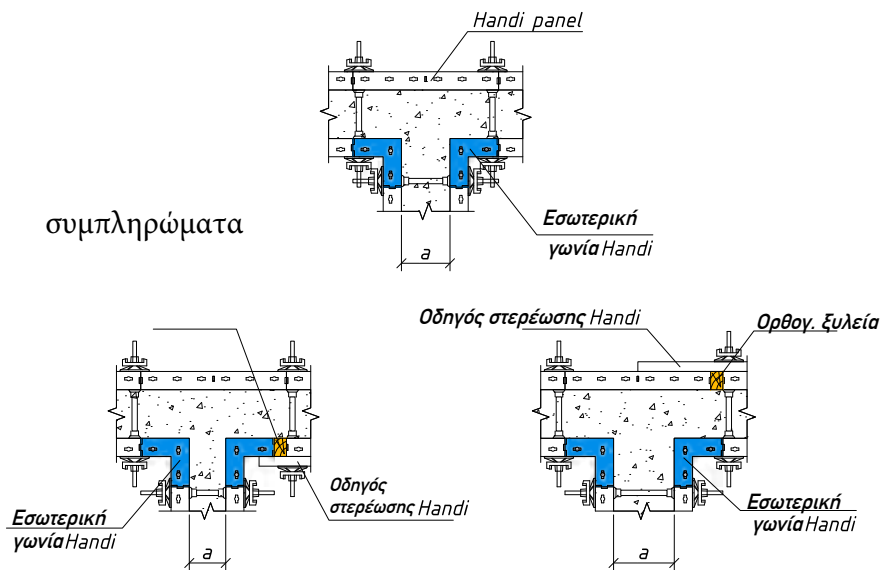
b) Χρησιμοποιώντας οδηγό στερέωσης Handi και ξυλεία. Τοποθέτηση των οδηγών με φουρκέτα στο υφιστάμενο τοίχιο με ορθογωνική ξυλεία για ευθυγράμμιση.



HANDI LIGHTWEIGHT FRAMED FORMWORK SYSTEM

ΣΥΝΔΕΣΕΙΣ ΣΕ ΣΧΗΜΑ -T

Οι συνδέσεις ξυλοτύπου τοιχίων τύπου -T στις 90° πραγματοποιούνται σε συνδυασμό με εσωτερική γωνία. Το πλάτος του απέναντι πάνελ υπολογίζεται, από το άθροισμα του πάχους του τοιχείου που δημιουργείται συν 2 εσωτερικές γωνίες (2x200 mm = 400 mm).

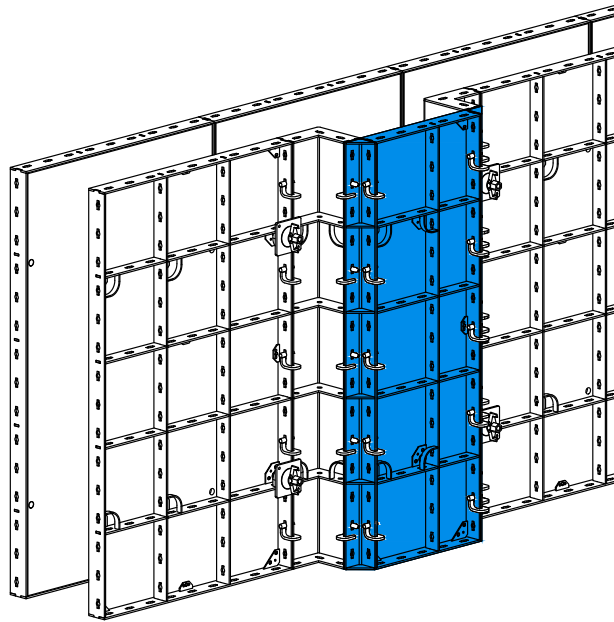


| Πάχος τοιχίου, a | Πλάτος απέναντι πάνελ |
|------------------|--|
| 100 mm | 50 cm |
| 150 mm | 50 cm+ 5 cm (εξωτερική συμπληρωματική ξυλεία) |
| 200 mm | 60 cm |
| 250 mm | 60 cm+ 5 cm (εξωτερική συμπληρωματική ξυλεία) |
| 300 mm | 60 cm+ 2x5 cm (εξωτ.+εσωτ. συμπληρωματική ξυλεία) |
| 350 mm | 40 cm+30 cm+5 cm (εξωτερική συμπληρωματική ξυλεία) |
| 400 mm | 90 cm+ 2x5 cm (εξωτ.+εσωτ. συμπληρωματική ξυλεία) |
| 450 mm | 90 cm+ 5 cm (εσωτερική συμπληρωματική ξυλεία) |
| 500 mm | 90 cm |

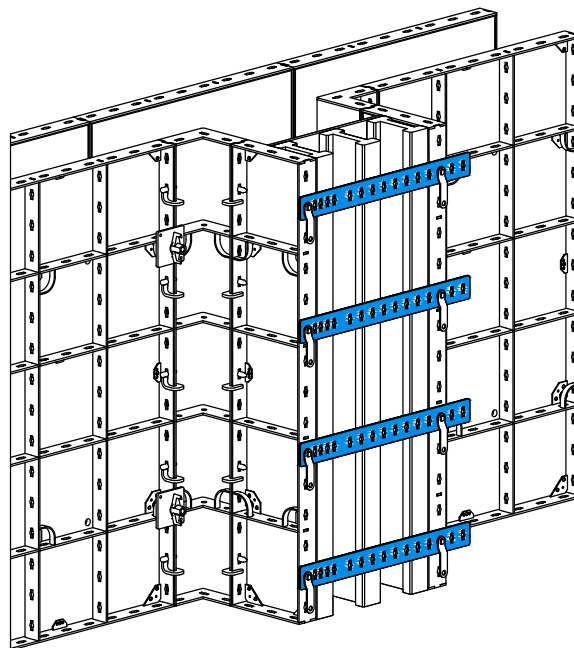
Όπου χρειάζεται συμπληρωματική ξυλεία, χρησιμοποιήστε οδηγούς στερέωσης (τοποθετήστε τη φουρκέτα μέσα από τον οδηγό και σφίξτε την με τη ροζέτα).

ΤΟΙΧΙΟ + ΥΠΟΣΤΥΛΩΜΑ

1) με πάνελ Handi και εξωτερικές γωνίες Handi

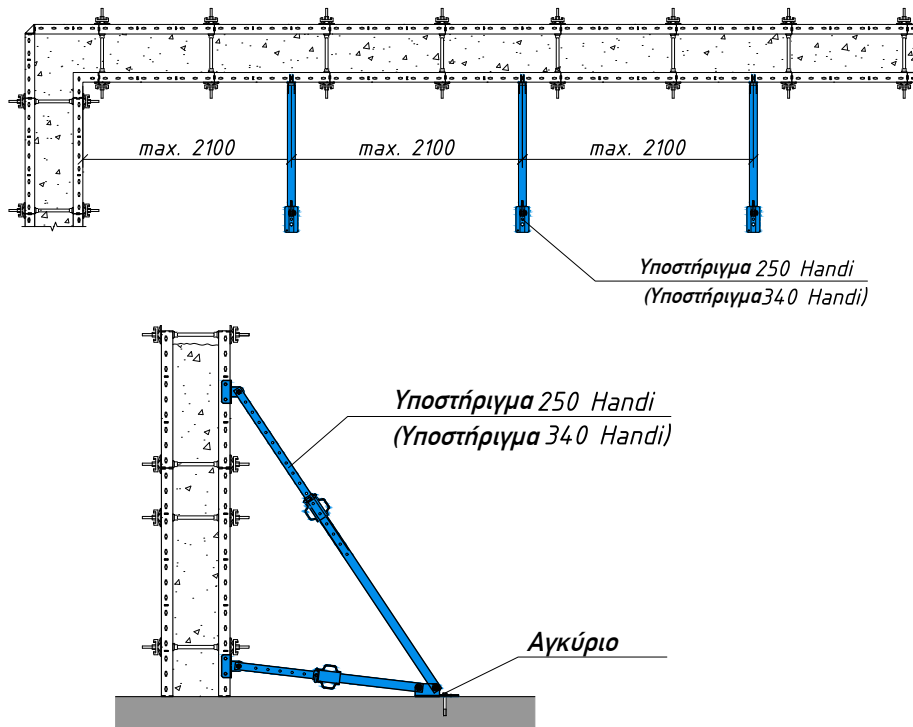


2) με μετωπικά ελάσματα Handi

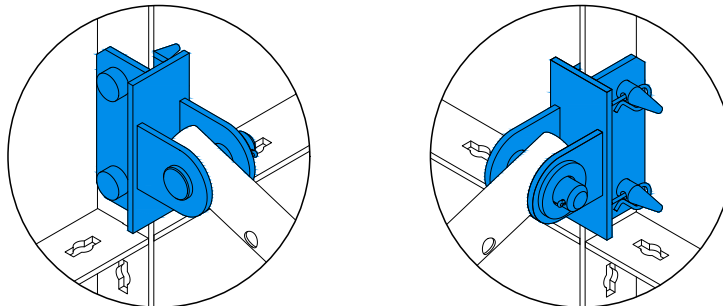


ΥΠΟΣΤΗΡΙΓΜΑΤΑ

Τα υποστηρίγματα βοηθάνε στην ευθυγράμμιση του ξυλότυπου, διευκολύνουν την τοποθέτηση και στηρίζουν τον ξυλότυπο έναντι φορτίων ανέμου. Στερεώνονται γρήγορα και με ασφάλεια στο έδαφος με βίδες αγκύρια σκυροδέματος ή εκτονούμενα αγκύρια.

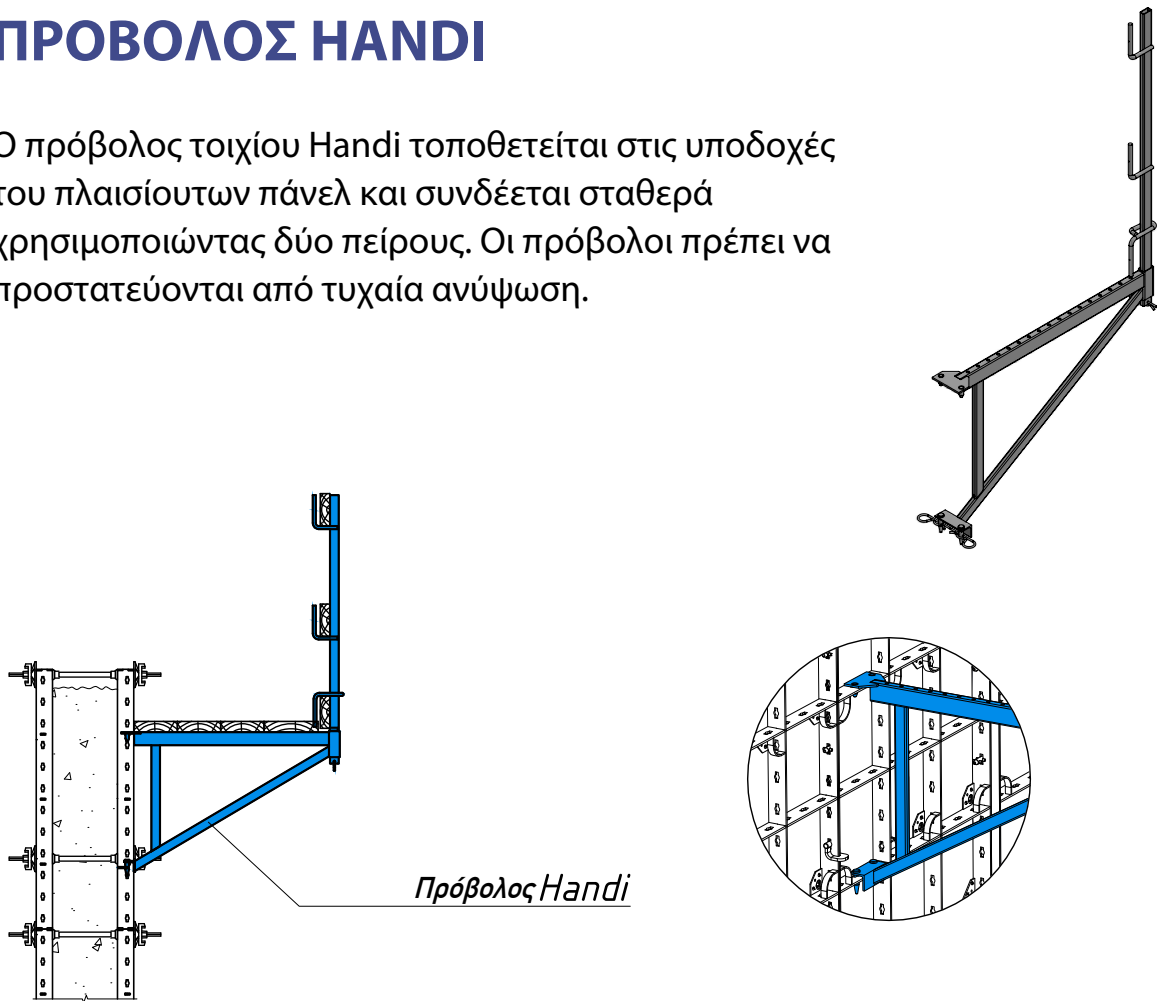


Χρησιμοποιήστε το υποστήριγμα 250 Handi και το υποστήριγμα 340 Handi με πλαίσιο ξυλότυπο Handi. Τα υποστηρίγματα στερεώνονται στα πάνελ χρησιμοποιώντας την ανάλογη κεφαλή για πάνελ Handi.

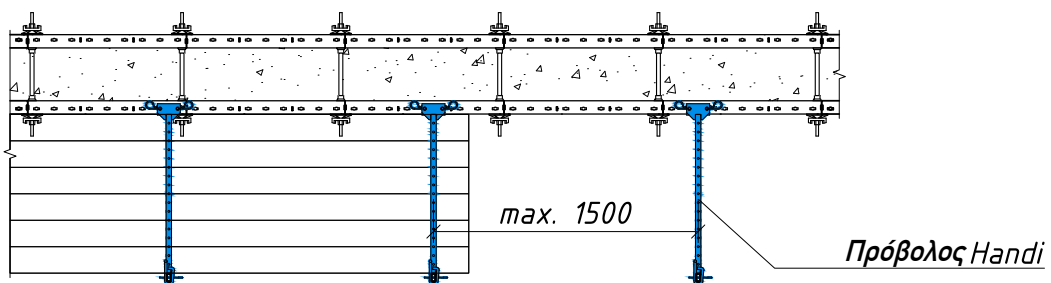


ΠΡΟΒΟΛΟΣ HANDI

Ο πρόβολος τοιχίου Handi τοποθετείται στις υποδοχές του πλαισίου των πάνελ και συνδέεται σταθερά χρησιμοποιώντας δύο πείρους. Οι πρόβολοι πρέπει να προστατεύονται από τυχαία ανύψωση.



Επιτρεπόμενο φορτίο εργασίας: 1.0 kN/m^2 (100 kg/m^2)
Μέγιστη απόσταση μεταξύ των προβόλων: 1.5 m.



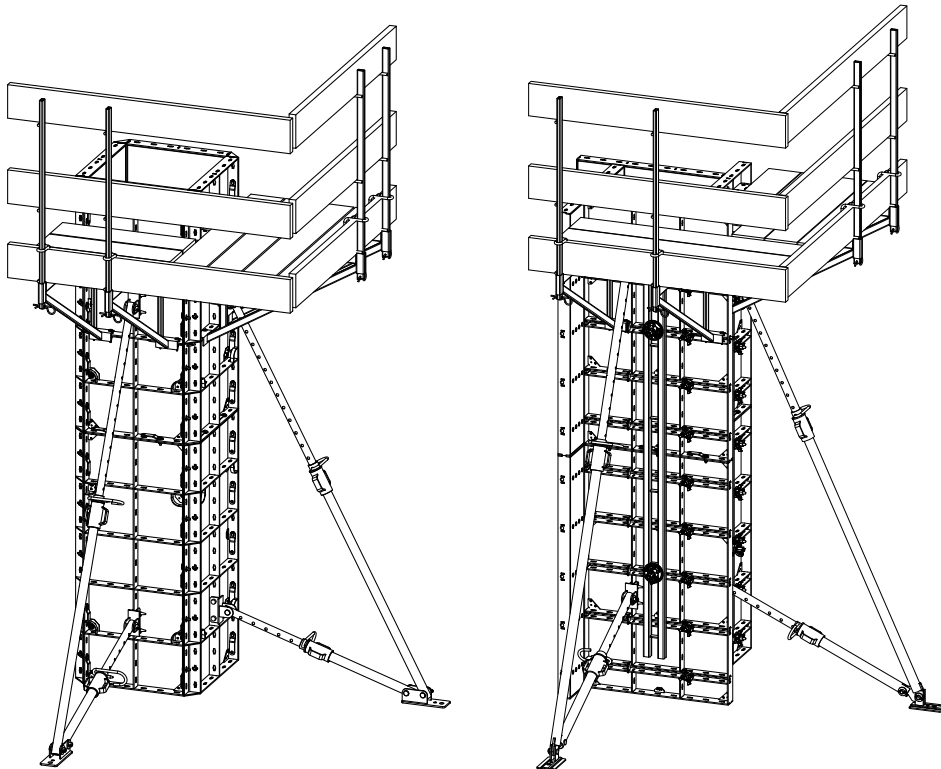
ΥΠΟΣΤΥΛΩΜΑΤΑ

Υπάρχουν δύο τρόποι καλουπώματος υποστυλωμάτων:

- 1) με στάνταρ πάνελ Handi και εξωτερικές γωνίες.
- 2) με ευέλικτα-πολύτρυπα πάνελ Handi .

ΕΠΙΤΡΕΠΟΜΕΝΗ ΠΙΕΣΗ ΝΩΠΟΥ ΣΚΥΡΟΔΕΜΑΤΟΣ:

35kN/m²



Ξυλότυπος υποστυλώματος κατασκευασμένος από στάνταρ πάνελ: Πάνελ Handi + εξωτερικές γωνίες + κλιπ + υποστηρίγματα.

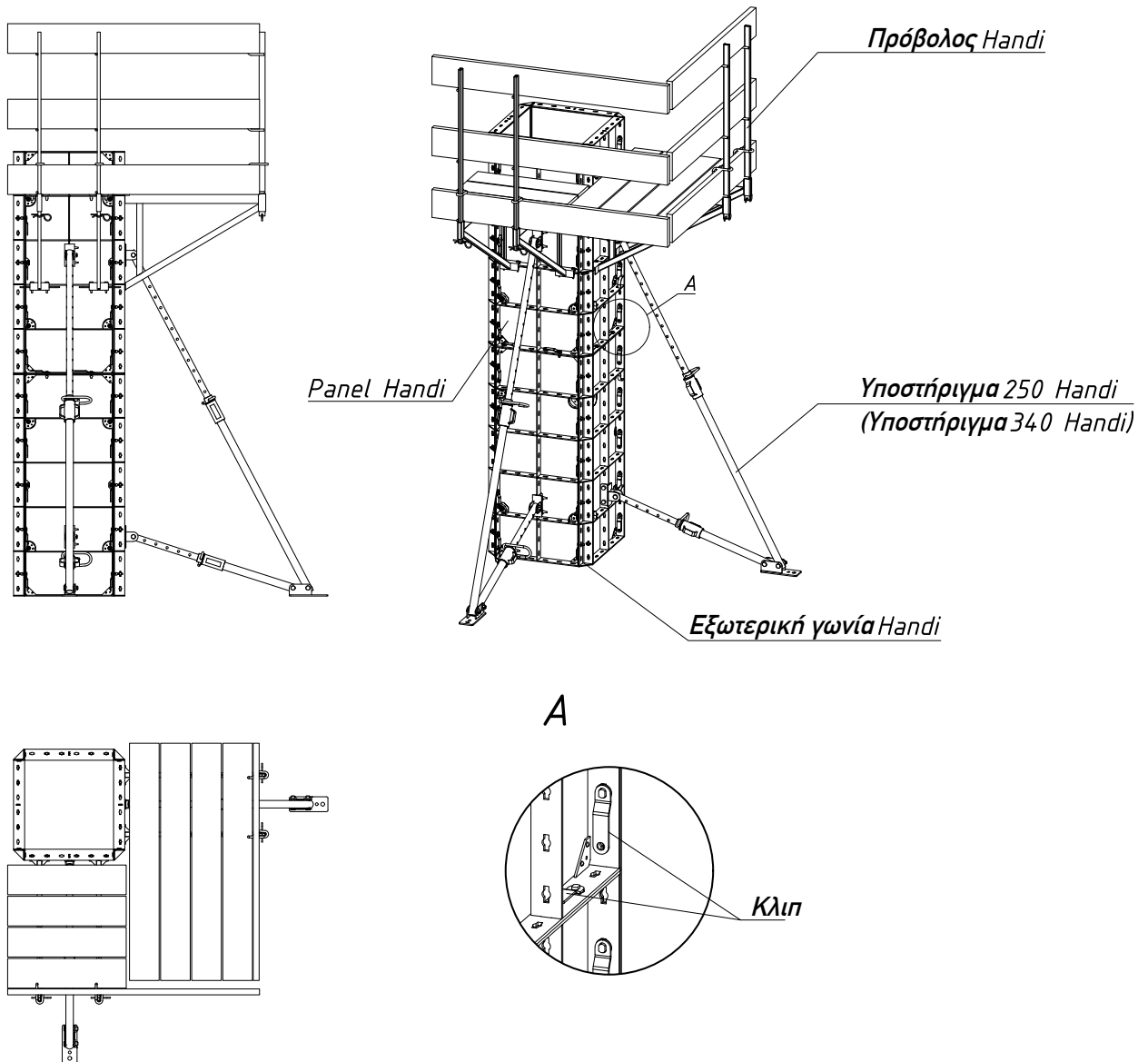
Ξυλότυπος υποστυλώματος κατασκευασμένος από πολύτρυπα πάνελ: Handi πολύτρυπα πάνελ + κλιπ + βίδες σύνδεσης + αστεροειδή παξιμάδια + ροδέλες + υποστηρίγματα.

Κατά τη διάρκεια της σκυροδέτησης υποστυλωμάτων με στοιχεία ξυλότυπου Handi πρέπει να τηρούνται αυστηρά οι ακόλουθες συνθήκες:

1. Πρέπει να εγκατασταθεί το 100% των στοιχείων σύνδεσης σε όλους τους κάθετους και οριζόντιους αρμούς.
2. Η πίεση του σκυροδέματος δεν πρέπει να υπερβαίνει τα 35 kN/m² (λόγω παραμόρφωσης του κόντρα πλακέ).
3. Πρέπει να τοποθετηθούν τα υποστηρίγματα και οι πρόβολοι για σκυροδέτηση.
4. Τα υποστυλώματα πρέπει να ανυψώνονται με γάντζους ανάρτησης (2 τεμάχια για ένα σετ).
5. Η μέγιστη συνιστώμενη διάσταση υποστυλώματος είναι 600x600 mm.



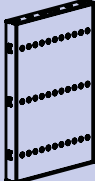
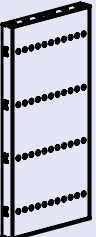
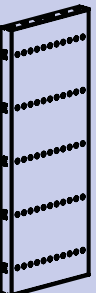
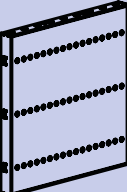
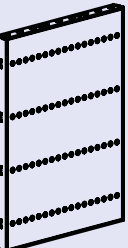
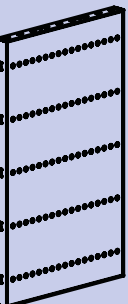
ΥΠΟΣΤΥΛΩΜΑ ΜΕ ΣΤΑΝΤΑΡ ΠΑΝΕΛ



HANDI LIGHTWEIGHT FRAMED FORMWORK SYSTEM

ΥΠΟΣΤΥΛΩΜΑ ΜΕ ΠΟΛΥΤΡΥΠΟ ΠΑΝΕΛ

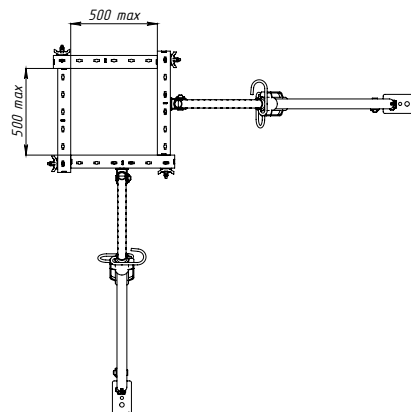
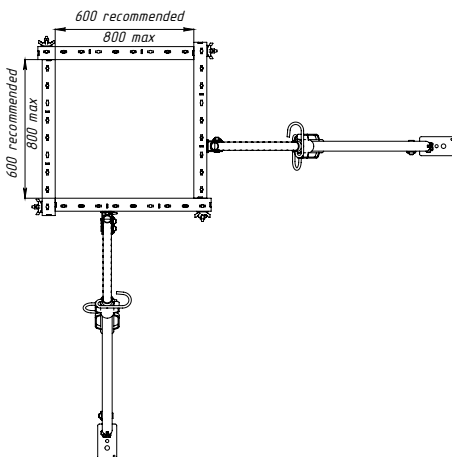
Διαστάσεις των πολύτρυπων πάνελ

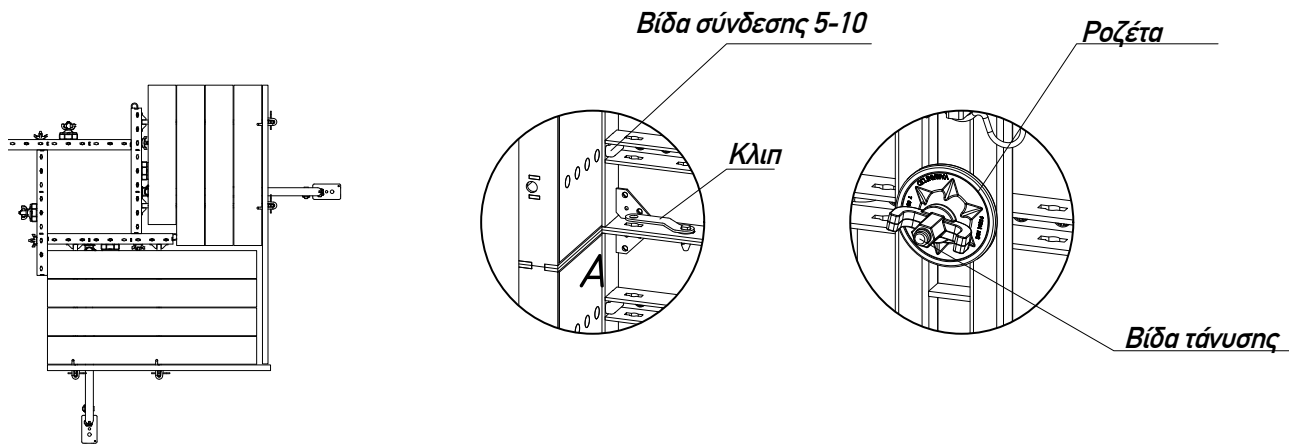
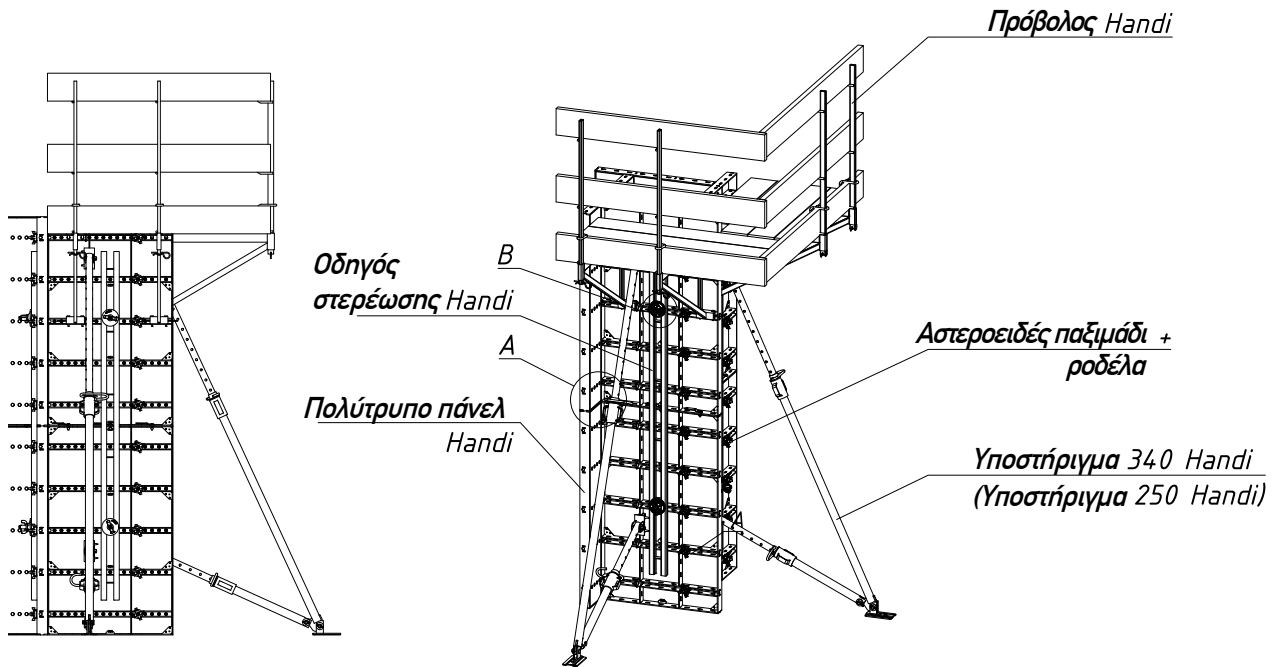
| | Πλάτος | | | Ύψος | | | |
|-----|---|---|---|------|---|---|--|
| | 900 | 1200 | 1500 | 600 | 900 | | |
| 600 |  |  |  | 900 |  |  |  |

ΠΙΘΑΝΕΣ ΔΙΑΣΤΑΣΕΙ ΥΠΟΣΤΥΛΩΜΑΤΩΝ

-πολύτρυπο πάνελ Handi 900

- πολύτρυπο πάνελ Handi 600



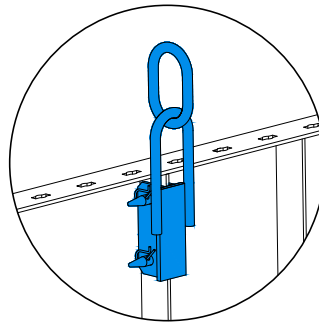
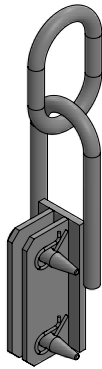


ΜΕΤΑΦΟΡΑ, ΣΤΟΙΒΑΞΗ ΚΑΙ ΑΠΟΘΗΚΕΥΣΗ

ΓΑΝΤΖΟΣ ΑΝΑΡΤΗΣΗΣ HANDI

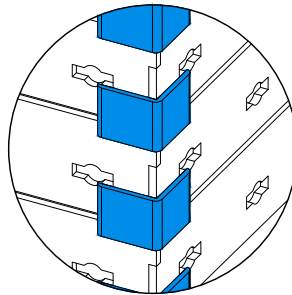
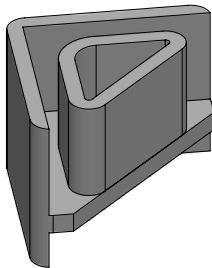
Η ασφαλής ανύψωση με γερανό των πάνελ Handi είναι δυνατή χρησιμοποιώντας τον γάντζο ανάρτησης που είναι εύχρηστος για τον ξυλότυπο Handi.

Μέγιστο φορτίο: 400 kg ανά γάντζο.



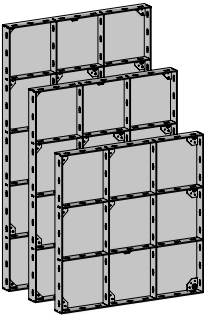
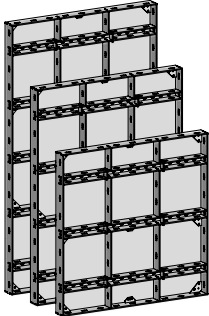
ΓΩΝΙΑ ΣΤΟΙΒΑΞΗΣ

Τοποθετήστε πλαστικές γωνίες στοίβαξης μεταξύ κάθε πάνελ (έως 10 πάνελ σε μία στοίβα).

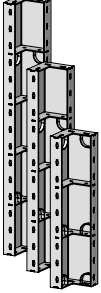
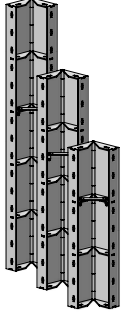
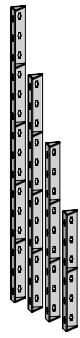


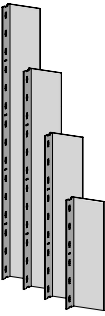
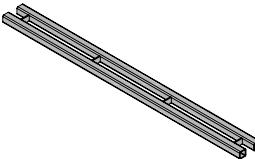
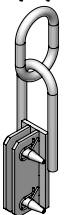
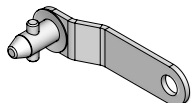
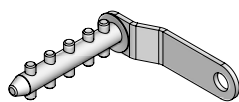
Όταν τοποθετείτε τα πάνελ στο έδαφος τοποθετείστε τετράγωνα ξύλα 10x10 cm με μήκος ίσο με πλάτος πάνελ + 5 cm.

ΣΥΝΟΠΤΙΚΟΣ ΠΙΝΑΚΑΣ

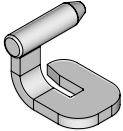
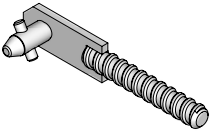
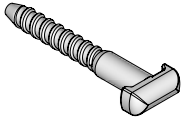
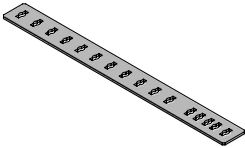
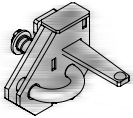
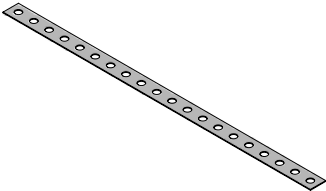
| Είδος | | [kg] | Κωδικός η ^ο |
|---|---------------|------------|------------------------|
| Standard panel Handi  Διαθέσιμες εκδόσεις: xx xxx 000 - Powder coated; xx xxx 100 - Galvanized; xx xxx 200 - Hot dip galvanized; Ειδικές διαστάσεις με παραγγελία | 0.90x1.50 m | 54,10 | 13 112 000 |
| | 0.60x1.50 m | 37,95 | 13 116 000 |
| | 0.50x1.50 m | 34,15 | 13 118 000 |
| | 0.40x1.50 m | 30,35 | 13 120 000 |
| | 0.30x1.50 m | 22,48 | 13 122 000 |
| | 0.25x1.50 m | 20,32 | 13 124 000 |
| | 0.20x1.50 m | 18,51 | 13 126 000 |
| | 0.15x1.50 m | 16,57 | 13 128 000 |
| | 0.90x1.20 m | 44,17 | 13 212 000 |
| | 0.60x1.20 m | 30,96 | 13 216 000 |
| | 0.50x1.20 m | 27,72 | 13 218 000 |
| | 0.40x1.20 m | 24,60 | 13 220 000 |
| | 0.30x1.20 m | 18,24 | 13 222 000 |
| | 0.25x1.20 m | 16,52 | 13 224 000 |
| | 0.20x1.20 m | 15,00 | 13 226 000 |
| | 0.15x1.20 m | 13,44 | 13 228 000 |
| | 0.90x0.90 m | 34,59 | 13 312 000 |
| | 0.60x0.90 m | 23,98 | 13 316 000 |
| | 0.50x0.90 m | 21,79 | 13 318 000 |
| | 0.40x0.90 m | 19,02 | 13 320 000 |
| 0.30x0.90 m | 14,23 | 13 322 000 | |
| 0.25x0.90 m | 12,78 | 13 324 000 | |
| 0.20x0.90 m | 11,62 | 13 326 000 | |
| 0.15x0.90 m | 10,37 | 13 328 000 | |
| Versatile panel Handi Πολύτροπο πάνελ Handi  Διαθέσιμες εκδόσεις: xx xxx 000 - Powder coated; xx xxx 100 - Galvanized; xx xxx 200 - Hot dip galvanized; Ειδικές διαστάσεις με παραγγελία | 0.90x1.50 m-V | 64,65 | 13 110 000 |
| | 0.60x1.50 m-V | 45,59 | 13 114 000 |
| | 0.90x1.20 m-V | 52,51 | 13 210 000 |
| | 0.60x1.20 m-V | 36,93 | 13 214 000 |
| | 0.90x0.90 m-V | 41,04 | 13 310 000 |
| | 0.60x0.90 m-V | 28,77 | 13 314 000 |
| | | | |

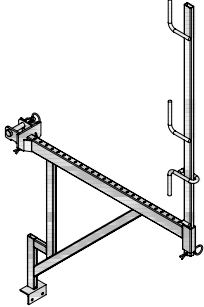
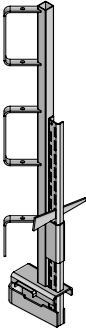
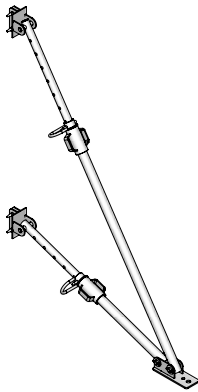
HANDI LIGHTWEIGHT FRAMED FORMWORK SYSTEM

| Είδος | [kg] | Κωδικός no |
|---|--|--|
| <p>Internal angle Handi Εσωτερική γωνία Handi</p>  <p>Διαθέσιμες εκδόσεις: xx xxx 000 - Powder coated; xx xxx 200 - Hot dip galvanized; Ειδικές διαστάσεις με παραγγελία</p> | <p>0.20x1.50 m 35,64 0.20x1.50 m 28,71 0.20x0.90 m 21,07</p> | <p>13 410 000 13 420 000 13 430 000</p> |
| <p>Joint angle Handi Γωνία με μεντεσέ</p>  <p>Διαθέσιμες εκδόσεις: xx xxx 000 - Powder coated; xx xxx 200 - Hot dip galvanized; Ειδικές διαστάσεις με παραγγελία</p> | <p>0.20x1.50 m 38,06 0.20x1.20 m 29,19 0.20x0.90 m 22,17</p> | <p>13 412 000 13 422 000 13 432 000</p> |
| <p>External angle Handi Εξωτερική γωνία Handi</p>  <p>Διαθέσιμες εκδόσεις: xx xxx 000 - Powder coated; xx xxx 200 - Hot dip galvanized; Ειδικές διαστάσεις με παραγγελία</p> | <p>1.50 m 10,50 1.20 m 8,42 0.90 m 6,34 0.60 m 4,27</p> | <p>13 414 000 13 424 000 13 434 000 13 444 000</p> |

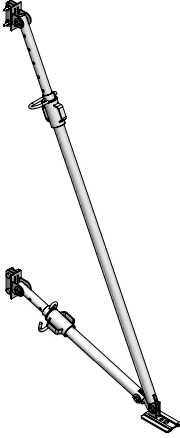

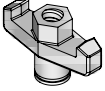
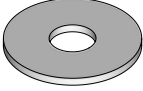
| Είδος | [kg] | Κωδικός no |
|--|--|--|
| Expansion block Handi Συμπληρωματική λαμαρίνα Handi  | 1.50 m 14,93 1.20 m 11,95 0.90 m 9,07 0.60 m 5,96 | 13 610 000 13 620 000 13 630 000 13 640 000 |
| Waling Handi Οδηγός στερέωσης Handi  | 0.50 m 4,67 1.00 m 9,37 1.50 m 13,86 2.00 m 18,46 2.50 m 23,05 3.00 m 27,57 | 13 505 000 13 510 000 13 515 000 13 520 000 13 525 000 13 530 000 |
| Lifting hook Handi Γάντζος ανάρτησης Handi  | 2,89 | 13 706 100 |
| Clip Handi Κλιπ Handi  | 0,18 | 13 710 100 |
| 5-pin clamp Handi Κλιπ 5 ακίδων Handi  | 0,27 | 13 712 100 |

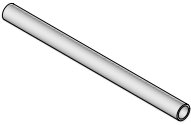

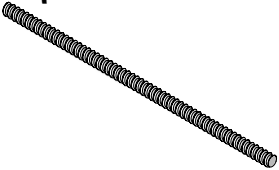
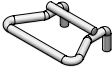
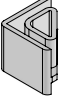

HANDI LIGHTWEIGHT FRAMED FORMWORK SYSTEM

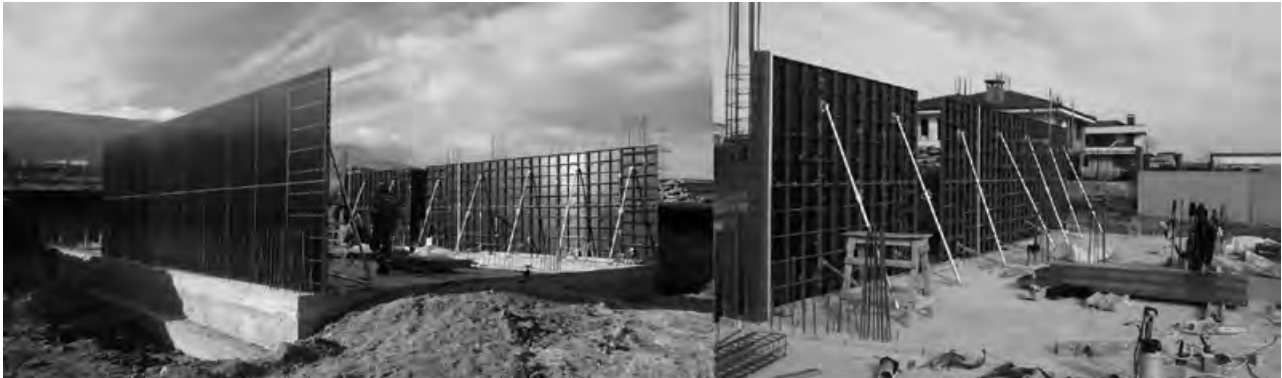
| Είδος | | [kg] | Κωδικός no |
|--|--|--------------------------------------|--|
| Binding clip Handi Κλιπ σύνδεσης Handi  | | 0,27 | 13 714 100 |
| Tension screw Handi Βίδα τάνυσης Handi  | | 0,36 | 13 708 100 |
| Connection screw Βίδα σύνδεσης  | 5-10 | 0,42 | 13 718 100 |
| Stop-end plate Handi Μετωπικό έλασμα HANDI  | 6x75x750 mm | 2,48 | 13 716 000 |
| Foundation clamp Handi Σφιγκτήρας θεμελίων Handi  | | 1,64 | 13 722 100 |
| Perforated tape 50x2mm Διάτρητο έλασμα 50x2 mm  | 1.00 m 1.50 m 2.00 m 2.50 m 3.00 m | 0,68 1,02 1,36 1,70 2,04 | 96 110 300 96 115 300 96 120 300 96 125 300 96 130 300 |

| Είδος | [kg] | Κωδικός no |
|--|-------|------------|
| <p data-bbox="213 443 448 524">Wall bracket Handi Πρόβολος Handi</p>  | 11,98 | 13 700 100 |
| <p data-bbox="213 904 504 985">Guide rail clamp Προστατευτικό στηθαίο</p>  | 12,40 | 52 400 100 |
| <p data-bbox="213 1375 549 1420">Supporting strut 250 Handi</p>  | 22,94 | 13 702 100 |

HANDI LIGHTWEIGHT FRAMED FORMWORK SYSTEM

| Είδος | [kg] | Κωδικός no |
|--|-------|------------|
| <p>Supporting strut 340 Handi Υποστήριγμα 340 Handi</p>  | 33,29 | 13 704 100 |
| <p>Superplate Ροζέτα</p>  | 15 | 1,22 |
| <p>Wing nut Πεταλούδα</p>  | 15 | 0,38 |
| <p>Washer Ροδέλα</p>  | 0,10 | 13 720 100 |

| Είδος | | [kg] | Κωδικός no |
|--|--|--|--|
| Plastic tube 22 mm Πλαστικός σωλήνας 22 mm  | 2.00 m | 0,45 | 99 100 400 |
| Plastic cone 22 mm Πλαστικός κώνος 22 mm  | | 0,005 | 99 102 400 |
| Tie rod 15.0 mm Φουρκέτα 15.0mm  | 0.50 m 0.75 m 1.00 m 1.25 m 1.50 m 1.75 m 2.00 m 2.25 m 2.50 m 2.75 m 3.00 m | 0,80 1,20 1,60 2,00 2,40 2,80 3,20 3,60 4,00 4,40 4,80 | 92 050 300 92 075 300 92 100 300 92 125 300 92 150 300 92 175 300 92 200 300 92 225 300 92 250 300 92 275 300 92 300 300 |
| Handle Handi Χειρολαβή Handi  | | | 13 724 100 |
| Stacking angle Handi Γωνία στοιβαξης Handi  | | | 13 990 400 |
| Plug for holes Βύσμα για οπές  | | | 12 990 400 |





VARIANT

Ukraine, 61070, Kharkiv,
st. Shevchenko, 325

Tel. +38 (057) 756-37-77
E-mail: international@variant-factory.eu

ERGOFORM

ΕΜΠΟΡΙΚΗ ΤΣΙΑΛΟΥ ΕΠΕ
ΕΙΣΑΓΩΓΕΣ ΕΜΠΟΡΙΑ ΣΥΣΤΗΜΑΤΩΝ
ΕΥΛΟΥΤΥΠΟΥ
2ο χλμ ΚΑΤΕΡΙΝΗΣ-Π.ΚΕΡΑΜΙΔΙΟΥ
ΚΑΤΕΡΙΝΗ ΤΚ 60133
Τηλ.2351020650, Κιν. 6946685213
www.ergoform.gr
info@ergoform.gr



www.variant-factory.eu